

**ФІЗИЧНА ОСОБА-ПІДПРИЄМЕЦЬ САЗОНОВА АННА
ОЛЕКСАНДРІВНА**

Код ЄДРПОУ 3490705869

Замовник: Комунальна установа «Центр соціальної підтримки масоціальних послуг
«Берегиня» Зіньківської міської ради

РОБОЧИЙ ПРОЕКТ

**Реконструкція приміщень та зовнішніх мереж з покращенням
енергоефективності громадської будівлі, а саме: будівлі ЛОР
відділення Д-1, яка знаходиться за адресою: вул. Міщенка Сергія
Героя України, 20а, м. Зіньків, Полтавського району, Полтавської
області**

1/12-25

ТОМ 2

1/12-25-ОВ Опалення та вентиляція

1/12-25-ТМК Тепломеханічні рішення котельні

1/12-25-ЕТР Електротехнічні рішення

1/12-25-СПС Система пожежної сигналізації

ФОП Сазонова А.О.

Сазонова А.О.

Головний Інженер Проекту

Коваленко В.С.

м. Полтава-2025 р.

ВІДОМІСТЬ РОБОЧИХ КРЕСЛЕНЬ ОСНОВНОГО КОМПЛЕКТУ

Аркуш	Найменування	Примітка
1	Загальні дані.	
2	Опалення. План першого поверху М 1:100.	
3	Вентиляція. План першого поверху М 1:100.	
4	Схема системи опалення. Схеми систем вентиляції.	

ВІДОМІСТЬ ДОКУМЕНТІВ, НА ЯКІ ПОСИЛАЮТЬСЯ І ЯКІ ДОДАЮТЬСЯ

Позначення	Найменування	Примітка
	Документи, на які посилаються	
Серія 1.494-21	Кріплення решіток до повітроводів і сталевих конструкцій.	
Серія 5.904-1	Деталі кріплення повітроводів.	
Серія 5.900-7	Кріплення трубопроводів до з.б. конструкцій	
Серія 4.904-69	Деталі кріплення санітарно-технічних приладів та трубопроводів	
Серія 1.494-10	Грати щільні регулюючі тип Р	
	Документи, які додаються	
___-ОВ.С	Специфікація обладнання	2 арк.
___-ОВ.С	Відомість об'ємів окремих робіт	1 арк.

ОСНОВНІ ПОКАЗНИКИ ПО КРЕСЛЕННЯХ ОПАЛЕННЯ І ВЕНТИЛЯЦІЇ

Найменування будинку /споруди/, приміщення	Періоду року при t, °C	Витрата тепла, кВт				Витрата холоду кВт	Встановлена потужність електродвигунів, кВт
		на опалення	на вентиляцію	на гаряче водопостачання	загальна		
Будинок ___	-23	31,369	-	-	31,369	-	0,145

Загальні вказівки:

- Розділ робочого проекту "Опалення та вентиляція" розроблений на підставі завдання на проектування і відповідно до вимог чинних нормативних документів: ДБН В.2.2-9:2018, ДБН В.2.6-31:2016, ДБН В.2.5-67:2013, ДСТУ-Н Б В.2.5-73:2013.
- Розрахункова зовнішня температура для проектування систем опалення прийнята рівною -23°C.
- Основним джерелом теплової енергії для систем опалення у відповідності до завдання на проектування прийнята проектуєма теплогенераторна, див. розділ ТМК. Параметри теплоносія прийняті 80-60°C.
- Розрахункова температура внутрішнього повітря прийнята у відповідності до ДБН В.2.2-9:2018.
- В приміщення будівлі передбачена установка біметалевих секційних радіаторів MIRADO.
- Магістральні трубопроводи системи опалення виконати із поліпропіленових труб "Wavin Ekoplastik" "Stabi PLUS" в теплої ізоляції Termaflox FRZ. Для випуску повітря із системи опалення передбачена установка кранів "Маєвського" на кожному радіаторі. Злив води відбувається через крани в нижніх точках.
- Вентиляція будівлі існуюча, та в даному розділі не передбачено змін для систем вентиляції, окрім встаткування в с/в та душових витяжних вентиляторів.

Робочі креслення розроблені відповідно до діючих норм, правил і стандартів.

Характеристика вентиляційних систем

Позначення систем	Кіл. систем	Найменування приміщення (технічного устаткування), що обслуговується	Тип установки, агрегату	Вентилятор			Електродвигун			Примітка	
				Тип, виконання із вибухо-захисту	L, м ³ /ч	P, Па	n, об/хв	Тип	N, кВт		n, об/хв
V1-5	5	Приміщення с/в	Вентс 125 МА прес	побутовий внутрішній	100	60	2300	230B-1ф	0,029	2300	Витяжка

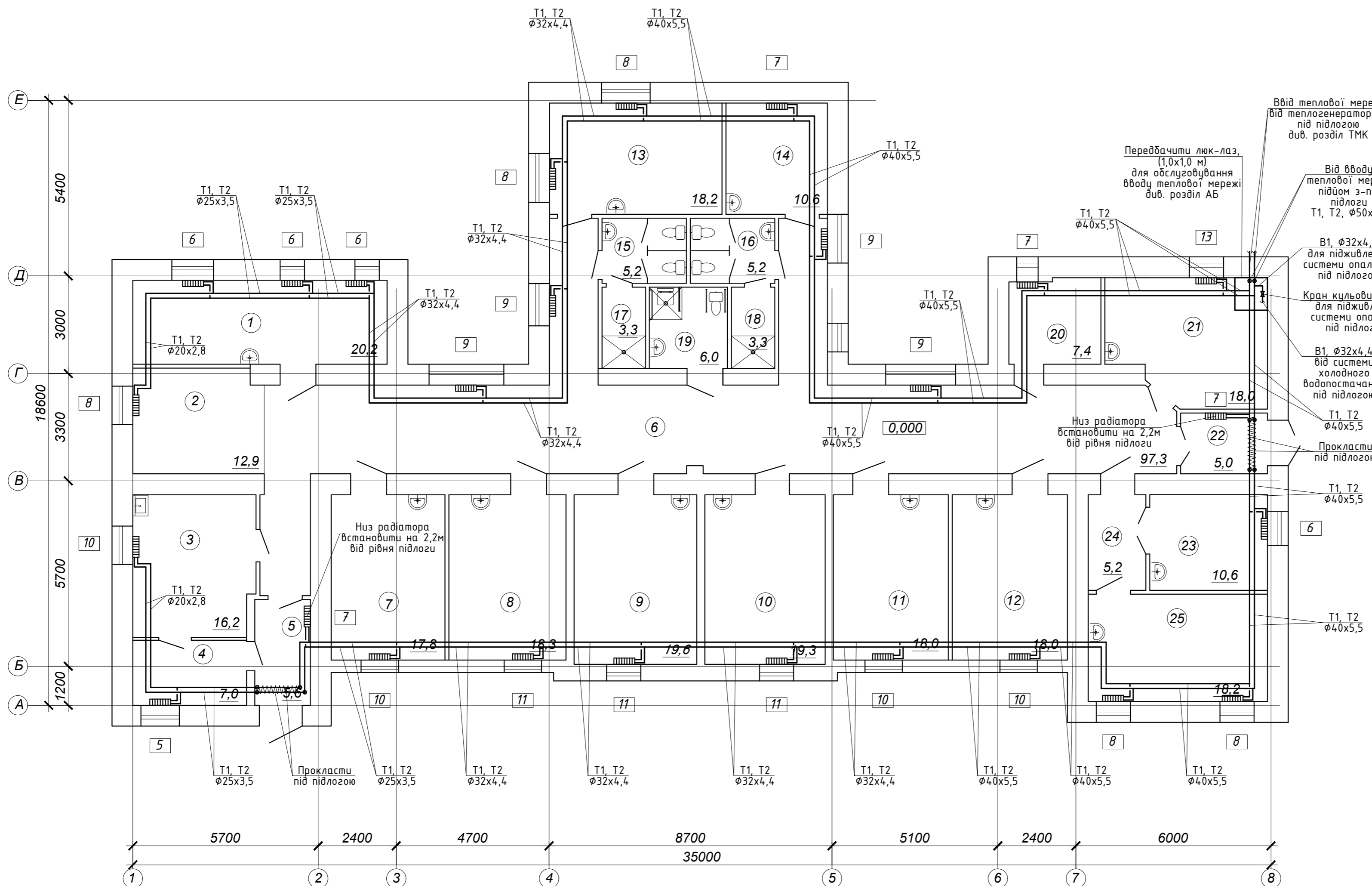
Даний проект розроблено у відповідності з чинними нормами та стандартами, вимогами безпеки та згідно із завданням на розробку проектно-кошторисної документації. Технічні рішення, прийняті в проекті, відповідають вимогам екологічних, санітарно-гігієнічних, протипожежних та інших діючих норм і правил та забезпечують безпечну для життя і здоров'я людей експлуатацію об'єкта при дотриманні заходів, що передбачені проектом.

Головний архітектор проекту _____ Цибулько

Змін.	Кільк.	Арк.	Недок.	Підпис	Дата	Стадія	Аркуш	Аркушів
ГІП		Цибулько		<i>[Підпис]</i>		РП	1	4
Розробив		Пілаєв		<i>[Підпис]</i>		Загальні дані		
Перевірів		Цибулько		<i>[Підпис]</i>				
Н.контр.		Сазонова		<i>[Підпис]</i>		ФОП Сазонова А.О.		

Опалення. План першого поверху М 1:100

Експлікація приміщень



Номер приміщення	Найменування	Площа, м ²	Кат.
1	Житлова кімната 2 місна	20,2	
2	Рекреація	12,9	
3	Кімната прийому їжі; кухня	16,2	
4	Кімната зберігання продуктів	7,0	
5	Тамбур	5,6	
6	Коридор	97,3	
7	Житлова кімната 2 місна	17,8	
8	Житлова кімната 2 місна	18,3	
9	Житлова кімната 2 місна	19,6	
10	Житлова кімната 2 місна	19,3	
11	Житлова кімната 2 місна	18,0	
12	Житлова кімната 2 місна	18,0	
13	Житлова кімната 2 місна	18,2	
14	Кімната для карантину	10,6	
15	СВ жіночий	5,2	
16	СВ чоловічий	5,2	
17	Душова	3,3	
18	Душова	3,3	
19	Універсальна санітарна кімната	6,0	
20	Кімната персоналу	7,4	
21	Житлова кімната 2 місна	18,0	
22	Тамбур	5,0	
23	Приміщення зберігання інвентаря та обладнання	10,6	
24	Коридор	5,2	
25	Житлова кімната 2 місна	18,2	

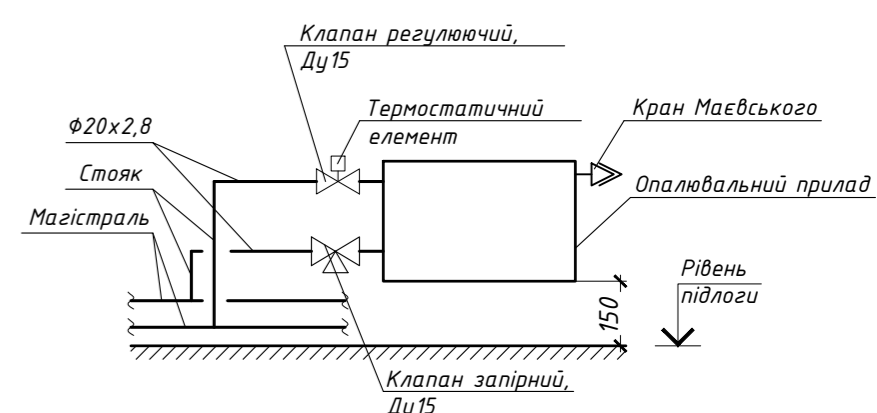
Умовні позначення

- T1 — Подаючий трубопровід системи опалення T=80 °C
- T2 — Зворотний трубопровід системи опалення T=60 °C
- T1 — Подаючий трубопровід системи опалення прокладений в підлозі
- T2 — Зворотний трубопровід системи опалення прокладений в підлозі

Примітка:

1. На всіх радіаторах передбачено установку радіаторних регулюючих клапанів на подавальному трубопроводі та запірних клапанів - на зворотньому трубопроводі.
2. Магістралі та усі підводи до радіаторів виконати із поліпропіленових труб "EKOPLASTIC" Stabi PN20.
3. Трубопроводи в місцях перетину будівельних конструкцій прокласти в гільзах. Гільзи встановити по місцю. В місцях перетину з дверними прорізами виконати впуск в підлогу.
4. Трубопроводи на планах умовно віднесені від стін.
5. T1, T2-подавальний і зворотній трубопровід системи опалення.
6. Трубопроводи прокласти з ухилом 0,002. У верхніх точках передбачено випуск повітря. На радіаторах передбачено встановлення кранів Маєвського.
7. Трубопроводи системи опалення та теплопостачання теплоізолювати тепловою ізоляцією для труб зі вспіненого пінополіетилена δ=9 мм, Thermaflex FRZ.

Вузол підключення опалювальних приладів до розподільчих трубопроводів.



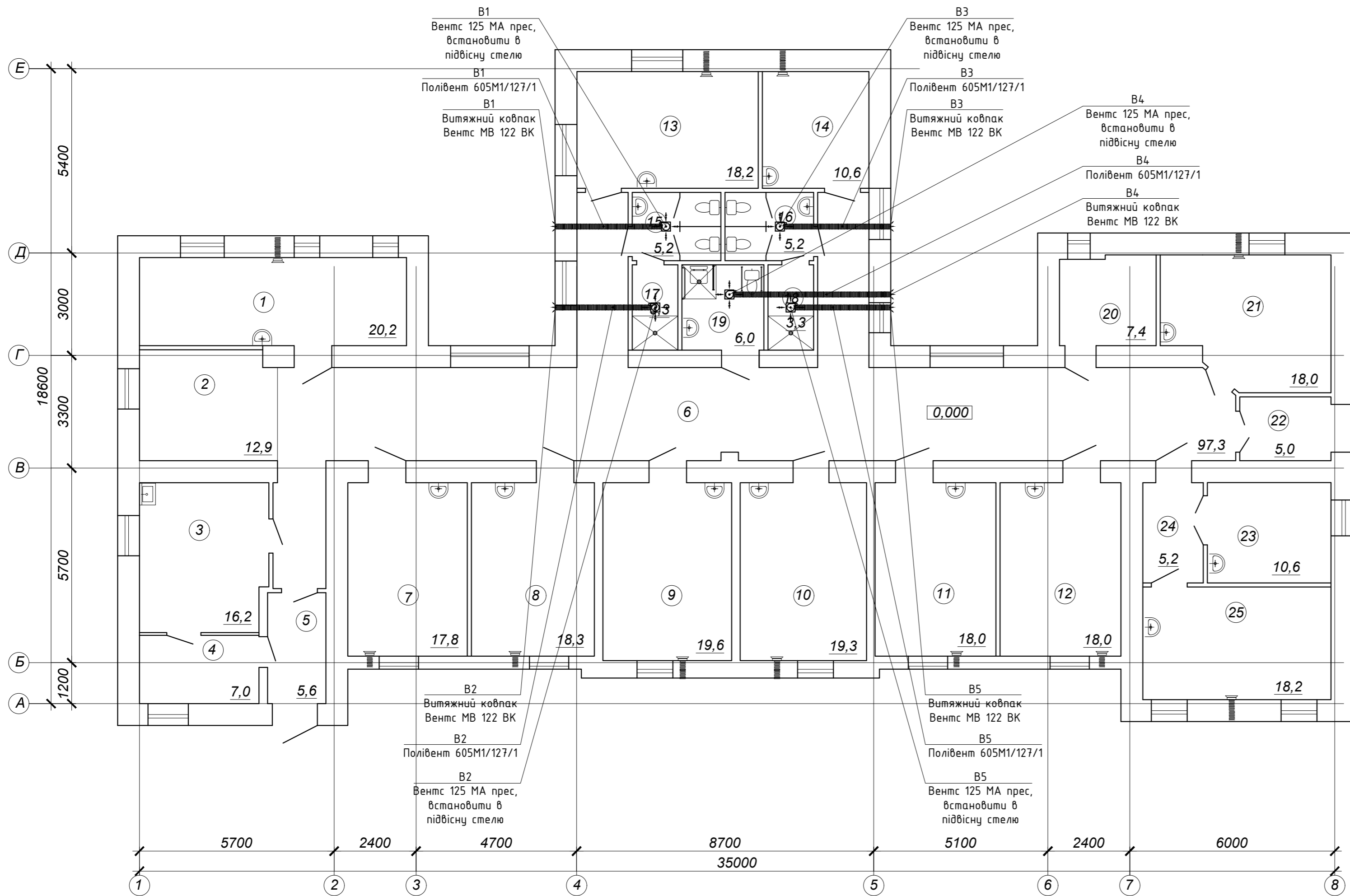
Змін.	Кільк.	Арк.	Недоп.	Підпис	Дата
ГП		Цибулько		<i>[Signature]</i>	
Розробив		Пилаєв		<i>[Signature]</i>	
Перевірів		Цибулько		<i>[Signature]</i>	
Н.контр.		Сазонова		<i>[Signature]</i>	

Стадія	Аркуш	Аркушіє
РП	2	

Опалення. План першого поверху М 1:100	ФОП Сазонова А.О.
--	-------------------

Поводжено
 Зам. інв. N
 Підпис і дата
 Інв. Норве.

Вентиляція. План першого поверху М 1:100



Експлікація приміщень

Номер приміщення	Найменування	Площа, м ²	Кат.
1	Житлова кімната 2 місна	20,2	
2	Рекреація	12,9	
3	Кімната прийому їжі; кухня	16,2	
4	Кімната зберігання продуктів	7,0	
5	Тамбур	5,6	
6	Коридор	97,3	
7	Житлова кімната 2 місна	17,8	
8	Житлова кімната 2 місна	18,3	
9	Житлова кімната 2 місна	19,6	
10	Житлова кімната 2 місна	19,3	
11	Житлова кімната 2 місна	18,0	
12	Житлова кімната 2 місна	18,0	
13	Житлова кімната 2 місна	18,2	
14	Кімната для карантину	10,6	
15	СВ жіночий	5,2	
16	СВ чоловічий	5,2	
17	Душова	3,3	
18	Душова	3,3	
19	Універсальна санітарна кімната	6,0	
20	Кімната персоналу	7,4	
21	Житлова кімната 2 місна	18,0	
22	Тамбур	5,0	
23	Приміщення зберігання інвентаря та обладнання	10,6	
24	Коридор	5,2	
25	Житлова кімната 2 місна	18,2	

Змін.	Кільк.	Арк.	Недоп.	Підпис	Дата
ГП		Цибулько		<i>[Signature]</i>	
Розробив		Пілаєв		<i>[Signature]</i>	
Перевірів		Цибулько		<i>[Signature]</i>	
Н.контр.		Сазонова		<i>[Signature]</i>	

Стадія	Аркуш	Аркушіє
РП	3	

Вентиляція. План першого поверху М 1:100	ФОП Сазонова А.О.
--	-------------------

Погоджено
Зам. інв. N
Підпис і дата
Інв. Норве.

Схеми систем опалення

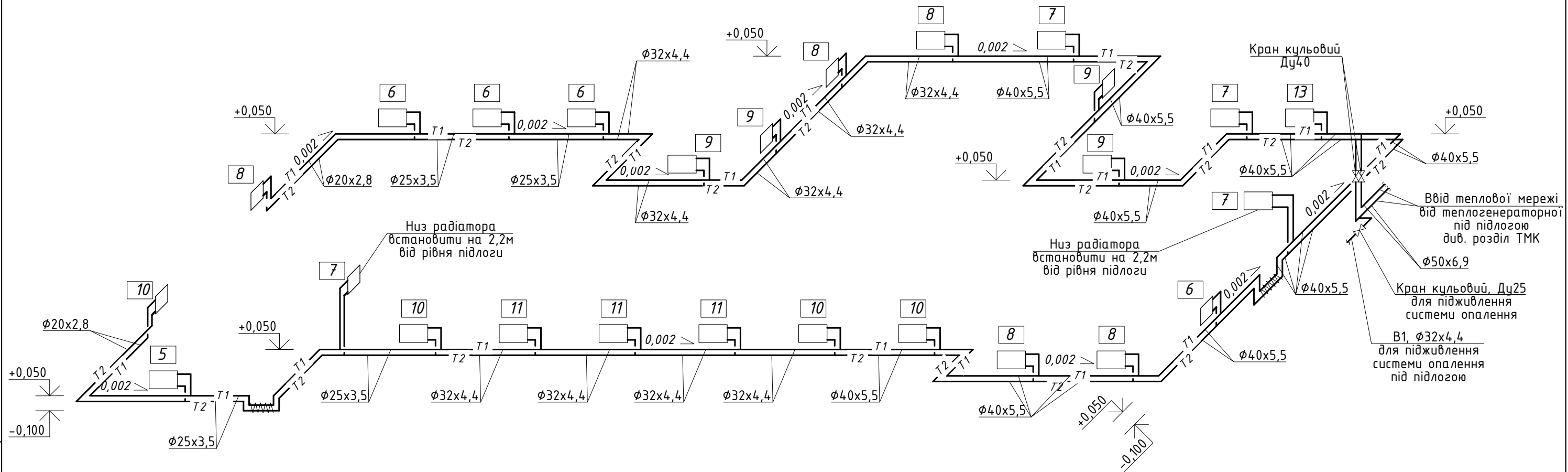


Схема систем вентиляції В1-В2

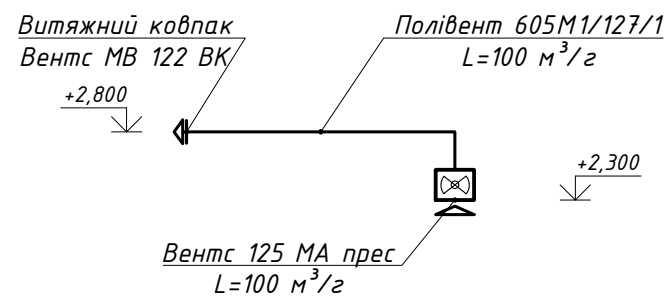
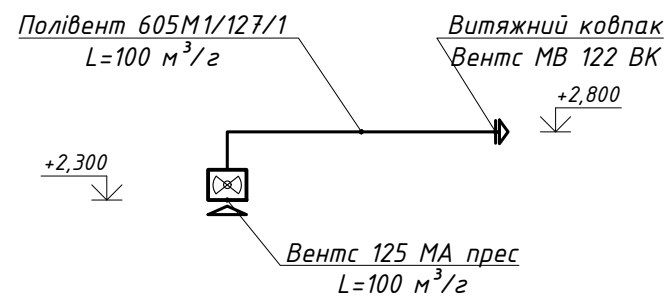
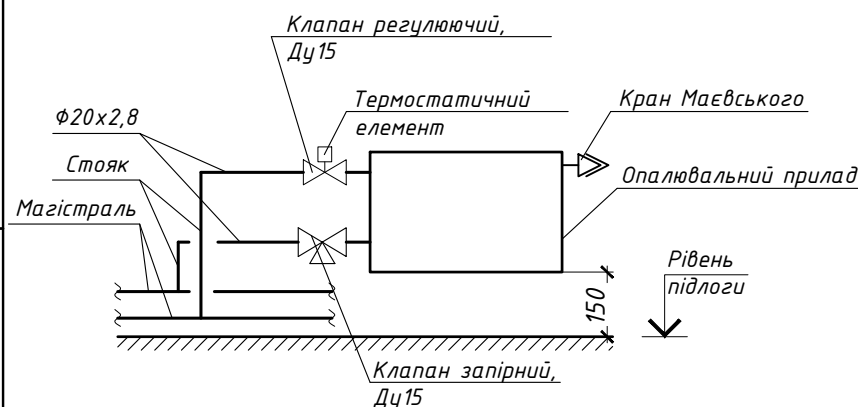


Схема систем вентиляції В3-В5



Вузол підключення опалювальних приладів до розподільчих трубопроводів.



Умовні позначення

- T1 — Подаючий трубовід системи опалення $T=80 \text{ }^\circ\text{C}$
- T2 — Зворотний трубовід системи опалення $T=60 \text{ }^\circ\text{C}$
- T1 — Подаючий трубовід системи опалення прокладений в підлозі
- T2 — Зворотний трубовід системи опалення прокладений в підлозі

Примітка:

1. На всіх радіаторах передбачено установку радіаторних регулюючих клапанів на подавальному трубопроводі та запірних клапанів - на зворотньому трубопроводі.
2. Магістралі та усі підводки до радіаторів виконати із поліпропіленових труб "ЕКОPLASTIC" Stabi PN20.
3. Трубопроводи в місцях перетину будівельних конструкцій прокласти в гільзах. Гільзи встановити по місцю. В місцях перетину з дверними прорізами виконати опуск в підлогу.
4. Трубопроводи на планах умовно віднесені від стін.
5. T1, T2-подавальний і зворотній трубовід системи опалення.
6. Трубопроводи прокласти з ухилом 0,002. У верхніх точках передбачено випуск повітря. На радіаторах передбачено встановлення кранів Маєвського.
7. Трубопроводи системи опалення та теплопостачання теплоізолювати тепловою ізоляцією для труб зі вспіненого пінополіетілена $\delta=9 \text{ мм}$, Thermaflex FRZ.

Змін.	Кільк.	Арк.	Недок.	Підпис	Дата	Стадія	Аркуш	Аркушів
ГП		Цибулько		<i>[Signature]</i>		РП	4	
Розробив		Пілаєв		<i>[Signature]</i>		ФОП Сазонова А.О.		
Перевірів		Цибулько		<i>[Signature]</i>				
Н.контр.		Сазонова		<i>[Signature]</i>		Формат А3(420x297)		

Поеджено

Зам. інв. N

Підпис і дата

Інв. Норис.

Позиція	Найменування і технічна характеристика	Тип, марка, позначення документа, опитового листа	Код обладнання, виробу, матеріала	Завод - виробник	Одиниця виміру	Кількість	Маса одиниці, кг	Примітка
1	2	3	4	5	6	7	8	9
Обладнання і матеріали системи опалення								
	Біметалевий секційний радіатор MIRADO 500/96.			"MIRADO"	секц.	219	31 536 Вт	
	Потужність однієї секції - 144Вт, при 80/60°C				шт.	26		
	Комплект для підключення радіатора прямий з термоголовкою 1/2":	EP.1301		"Europroduct"	шт.	26		
	- клапан регулюючий, Ду15							
	- клапан запірний, Ду15							
	- термостатичний елемент							
	Комплект для монтажу радіаторів 1/2 (3 кронштейна+4 пробки)		4820099997298	"Grunhelm"	шт.	26		
	Кран кульовий муфтовий, Ду40	VT 214 1 1/2"		"Valtec"	шт.	2		
	Кран кульовий муфтовий, Ду25	VT 214 1"		"Valtec"	шт.	1		
	Труба поліпропіленова ф20x2,8	"Stabi PLUS"		"Wavin Ekoplastik"	п.м	112		
	Труба поліпропіленова ф25x3,5	"Stabi PLUS"		"Wavin Ekoplastik"	п.м	34		
	Труба поліпропіленова ф32x4,4	"Stabi PLUS"		"Wavin Ekoplastik"	п.м	68		
	Труба поліпропіленова ф40x5,5	"Stabi PLUS"		"Wavin Ekoplastik"	п.м	126		
	Труба поліпропіленова ф50x6,9	"Stabi PLUS"		"Wavin Ekoplastik"	п.м	4		
	Труба сталева Ду50, довж. 650мм (для встановлення гільз)				шт.	10		
	Трудна теплоізоляція δ=9мм	"E-22"		"Thermoflex FRZ"	п.м	112		
	Трудна теплоізоляція δ=9мм	"E-28"		"Thermoflex FRZ"	п.м	34		

Посвіджено
 Зам. №. N
 Підпис і дата
 №. Норв.

						___-ОВ.С		
Змін.	Кільк.	Арк.	Недок.	Підпис	Дата			
ГІП		Цибулько				Стадія	Аркуш	Аркушів
Розробив		Пилаєв				РП	1	2
Перевірів		Цибулько				Специфікація обладнання		
Н.контр.		Сазонова						

Позиція	Найменування і технічна характеристика	Тип, марка, позначення документа, опитового листа	Код обладнання, виробу, матеріала	Завод - виробник	Одиниця виміру	Кількість	Маса одиниці, кг	Примітка
1	2	3	4	5	6	7	8	9
	Трубна теплоізоляція δ=9мм	"E-35"		"Thermoflex FRZ"	п.м	68		
	Трубна теплоізоляція δ=9мм	"E-42"		"Thermoflex FRZ"	п.м	126		
	Трубна теплоізоляція δ=9мм	"E-54"		"Thermoflex FRZ"	п.м	4		
	Плівка тепловідбиваюча "пінофол"				м ²	12,1		
	Хомут з гумою та гвинтом 3/4"				шт.	190		
	Хомут з гумою та гвинтом 1"				шт.	50		
	Хомут з гумою та гвинтом 1 1/4"				шт.	85		
	Хомут з гумою та гвинтом 1 1/2"				шт.	140		
	Хомут з гумою та гвинтом 2"				шт.	10		
	Муфта з внутрішньою металевю різьбою, ф50x1 1/2"			"Wavin Ekoplastik"	шт.	4		
	Муфта з внутрішньою металевю різьбою, ф32x1"			"Wavin Ekoplastik"	шт.	2		
	Муфта з зовнішньою металевю різьбою, ф20x1/2"			"Wavin Ekoplastik"	шт.	52		
Обладнання і матеріали систем вентиляції								
Система В1-5								
	Настінний побутовий вентилятор, Вентс 125 МА прес, N=0,029 кВт			"Вентс"	шт	5		Встановити по місцю в прим. с/в і душ.
	Витяжний ковпак, Вентс МВ 122 ВК			"Вентс"	шт	5		
	Гнучкий повітропровід, Вентс Полівент 605М1/127/1, неізолюваний			"Вентс"	п.м	22		
	Рекуператор повітря Prana 150 Standart M2023				шт	11		

Погоджено
 Зам. інв. N
 Підпис і дата
 Інв. Норве.

Зм.	Кіл.	Лист	Ндок.	Підпис	Дата
-----	------	------	-------	--------	------

_____-ОБ.С

Відомість креслень основного комплекту

	Найменування	Примітка
1	Загальні дані.	
2	Теплова схема теплогенераторної.	
3	Експлікація обладнання.	
4	Розміщення обладнання. План на відм. 0.000.	
5	Розміщення обладнання. Розріз 1-1.	
6	Розміщення обладнання. Розріз 2-2.	
7	Трубопроводи котельні. План на відм. 0.000.	
8	Трубопроводи котельні. Розріз 1-1.	
9	Трубопроводи котельні. Розріз 2-2.	
10		
11		
12		
13		

Дані розрахунку теплової схеми

Номер	Найменування	Кільк.	Примітка
1	Кількість котлів Вахі Luna Duo-Тес Е 1.28	2	Q=28,9кВт
2	Теплопродуктивність котельні	57,8	кВт
3	Витрата мережної води	1,39	м3/год
4	Витрата підживлювальної води	0,05	м3/год
5	Відпуск тепла в зовнішню теплову мережу	31,4	кВт
6	Річна виробка тепла	61,73	Гкал/год
7	Витрата палива річна (газу)	7,76	тис. нм3/рік
8	Витрата умовного палива річна	9,09	т.у.т.

Основні показники за робочими кресленнями марки ТМК

Розрахунковий режим	Теплопродуктивність котельні, кВт					Встановлен. потужність котлів кВт
	Витрата теплоту на опалення та вентиляцію	Витрата теплоту в теплових мережах	Витрата теплоту на гар. водопостачання	Витрата теплоту на тех. потр.	Загальна витрата теплоту	
Будівля___	31,369	-	-	-	31,369	57,8

Відомість документів на які посилаються і які додаються

Позначення	Найменування	Примітка
	Документи, на які посилаються	
Серія 4.904-69	Деталі кріплення санітарно-технічних приладів і трубопроводів.	
Серія 7.903.9-2	Конструкція теплової ізоляції трубопроводів	
Серія 4.903-10 в.3	Установка контрольно-вимірювальних приладів	
	Документи, які додаються	
1/12-25-ТМК.С	Специфікація обладнання	3 арк.

ЗАГАЛЬНІ ВКАЗІВКИ

Проект теплогенераторної розроблений на підставі завдання на проектування, технічних умов. Креслення розроблені згідно діючих норм, правил і стандартів. Проектом передбачається встановлення водогрійних конденсаційних котлів, Вахі Luna Duo-Тес Е 1.28, (теплопродуктивність 28,9 кВт). Підживлення системи теплопостачання передбачається водою в будівлі що обслуговується. Див. розділ ОВ. Для компенсації теплових розширень води в системі теплопостачання та котельному обладнанні передбачена установка розширювального баку. Котельня обладнана мережними насосами, котловими насосами (встановлені в котлі). Проектом передбачається автоматичне регулювання теплового потоку залежно від погодних умов. Для видалення повітря із системи у верхній зоні трубопроводів передбачені автоматичні повітровідводчики. Після монтажу трубопроводів та обладнання провести випробування на міцність та щільність з'єднань. На трубопроводах вказати умовні позначення середовища та напрямки потоку. Проектуємі трубопроводи подаючої та зворотньої мережевої води виконати з поліпропіленових труб "Wavin Ekorplastik". Зливні та скидні трубопроводи виконати зі поліпропіленових труб "Wavin Ekorplastik". Ізоляції підлягають трубопроводи подаючої та зворотньої мережевої води. Теплова ізоляція трубопроводів котельні прийнята "Thermoflex FRZ". Димові гази від котлів на природному газі відводяться через коаксіальні димоходи (готові вироби фірми виробника котлів) димові труди $\phi 100/60$, виводяться через стіну будівлі.

						1/12-25-ТМК		
						Реконструкція приміщень та зовнішніх мереж з покращенням енергоефективності громадської будівлі, а саме: будівлі ЛОР відділення Д-1, яка знаходиться за адресою: вул. Міценка Сергія Героя України, 20а, м. Зіньків, Полтавського району, Полтавської області		
Зм.	Кіл.	Арк.	№ док.	Підпис	Дата	Стадія	Аркуш	Аркушів
Г І П	Коваленко					РП	1	9
Розробив	Карімов					ФОП Сазонова А.О.		
Перевірив	Коваленко					Загальні дані.		
Н. контр.	Сазонова							

Погоджено:

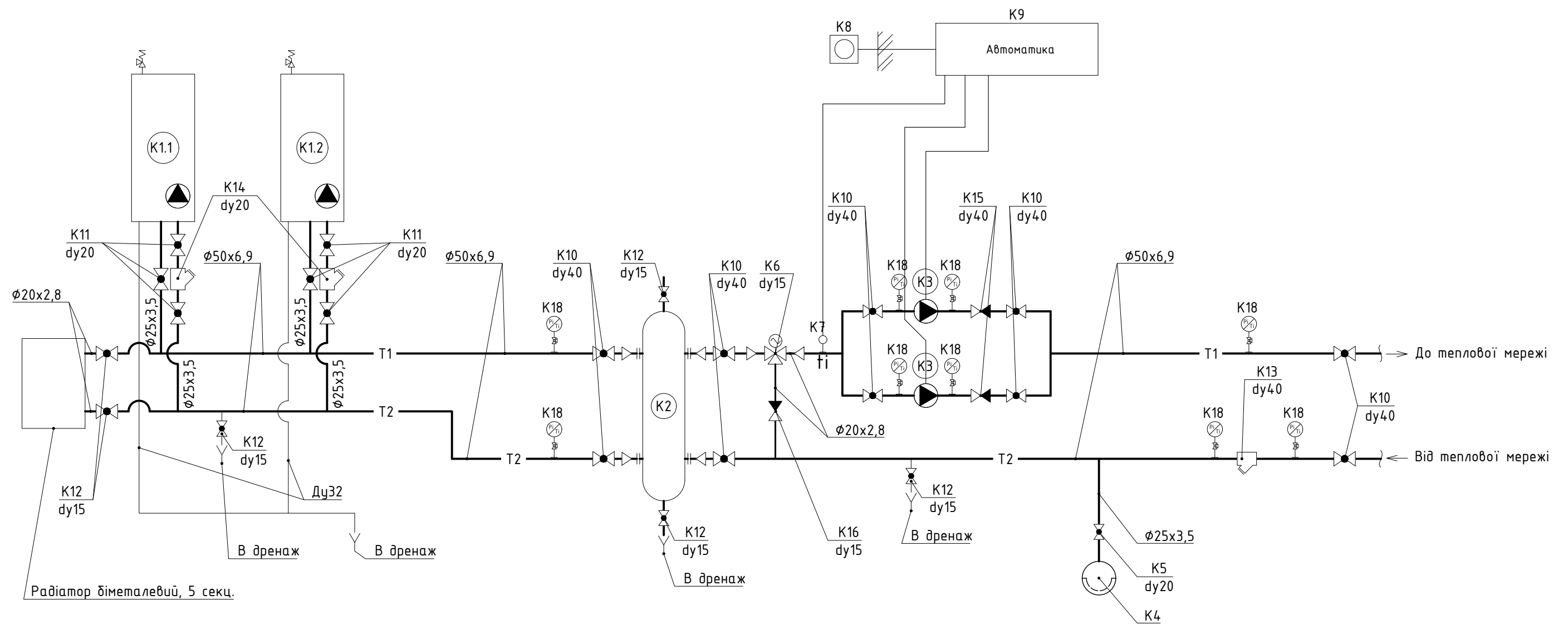
Гол. спец.
Гол. спец.
Гол. спец.

Зам. інв. №

Підпис і дата

Інв. № ор.
02822000018

Теплова схема теплогенераторної



Погоджено:

Гол. спец.
Гол. спец.
Гол. спец.

Зам. інв. №

Підпис і дата

Інв. № ор.
02822000018

Примітка:
1. Експлікацію обладнання та арматури див. аркуш ТМК-3

						1/12-25-ТМК		
						Реконструкція приміщень та зовнішніх мереж з покращенням енергоефективності громадської будівлі, а саме: будівлі ЛОР відділення Д-1, яка знаходиться за адресою: вул. Міщенка Сергія Героя України, 20а, м. Зіньків, Полтавського району, Полтавської області		
Зм.	Кіл.	Арк.	№ док.	Підпис	Дата	Стадія	Аркуш	Аркушів
		Г І П	Коваленко	<i>[Signature]</i>				
		Розробив	Карімов	<i>[Signature]</i>		РП	2	
		Перевірив Н. контр.	Коваленко Сазонова	<i>[Signature]</i>		Теплова схема теплогенераторної.		ФОП Сазонова А.О.

Експлікація обладнання.

Марка поз.	Позначення	Найменування	Кіл.	Маса од. кг	Примітки
K1.1-K1.2	Baxi Luna Duo-Tec E 1.28	Настінний конденсаційний котел	2	36,0	Або аналог
		автоматизований, Q=28,9 кВт			
K2	Vaillant WH40	Гідравлічний роздільник	1		Або аналог
K3	MAGNA3 25-60	Циркуляційний насос системи	2		H=5,0м L=1,39 м3/год
		опалення N=0,084кВт, 220 В			
K4	Reflex N 50	Бак компенсаційний	1		V=50л
K5	Reflex SU R 3/4"х3/4"	Клапан для підключення	1		
		мембранного бака			
K6	Belimo H315S-J/LV230A-TPC	Клапан трьохходовий ел. приводом	1		
K7	Danfoss, ESM-11	Поверхневий датчик	1		
		температури, Pt 1000			
K8	Danfoss, "ESMT"	Датчик температури зовнішнього	1		
		повітря			
K9	Danfoss, ECL Comfort 310	Електронний регулятор	1		
K10	VALTEC BASE, VT.214.N	Кульовий кран муфтовий Ду40	10		
K11	VALTEC BASE, VT.214.N	Кульовий кран муфтовий Ду20	6		
K12	VALTEC BASE, VT.214.N	Кульовий кран муфтовий Ду15	6		
K13	VALTEC, VT.192.N	Сітчатий фільтр муфтовий, Ду40	1		
K14	VALTEC, VT.192.N	Сітчатий фільтр муфтовий, Ду20	2		
K15	VALTEC, VT.161.G	Клапан зворотній, Ду40	2		
K16	VALTEC, VT.161.G	Клапан зворотній, Ду15	1		
K17	VALTEC, VT.502.N	Автоматичний повітроспускник	4		
K18		Встановлення термоманометра	9		

Погоджено:

Гол. спец.	Гол. спец.	Гол. спец.
------------	------------	------------

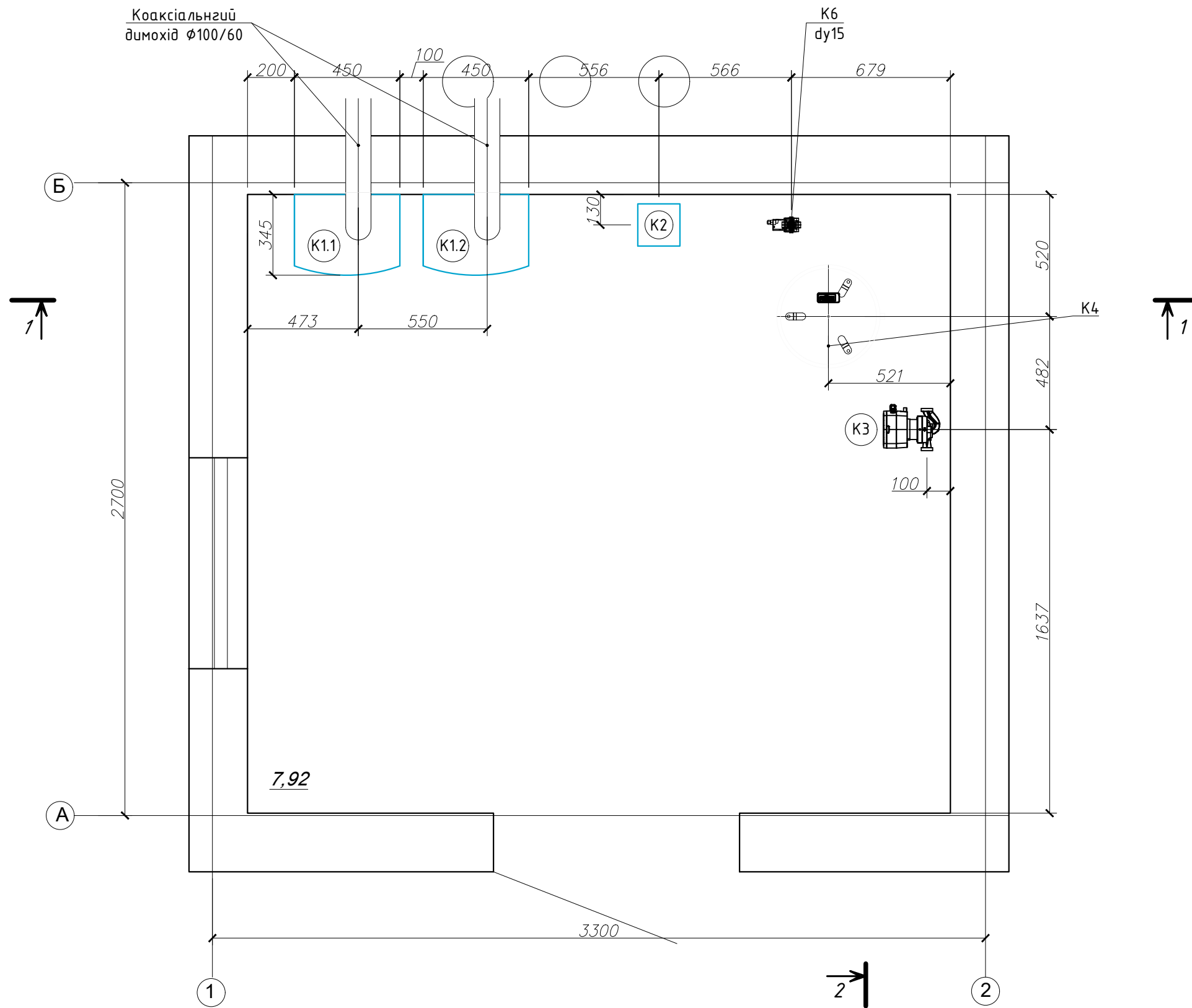
Зам. інв. №

Підпис і дата

Інв. № ор. 02822000018

						1/12-25-ТМК		
						Реконструкція приміщень та зовнішніх мереж з покращенням енергоефективності громадської будівлі, а саме: будівлі ЛОР відділення Д-1, яка знаходиться за адресою: вул. Міщенка Сергія Героя України, 20а, м. Зіньків, Полтавського району, Полтавської області		
Зм.	Кіл.	Арк.	№ док.	Підпис	Дата	Стадія	Аркуш	Аркушів
Г І П	Коваленко					РП	3	
Розробив	Карімов							
Перевірів	Коваленко					Експлікація обладнання.		
Н. контр.	Сазонова					ФОП Сазонова А.О.		

Розміщення обладнання. План на відм. 0.000.

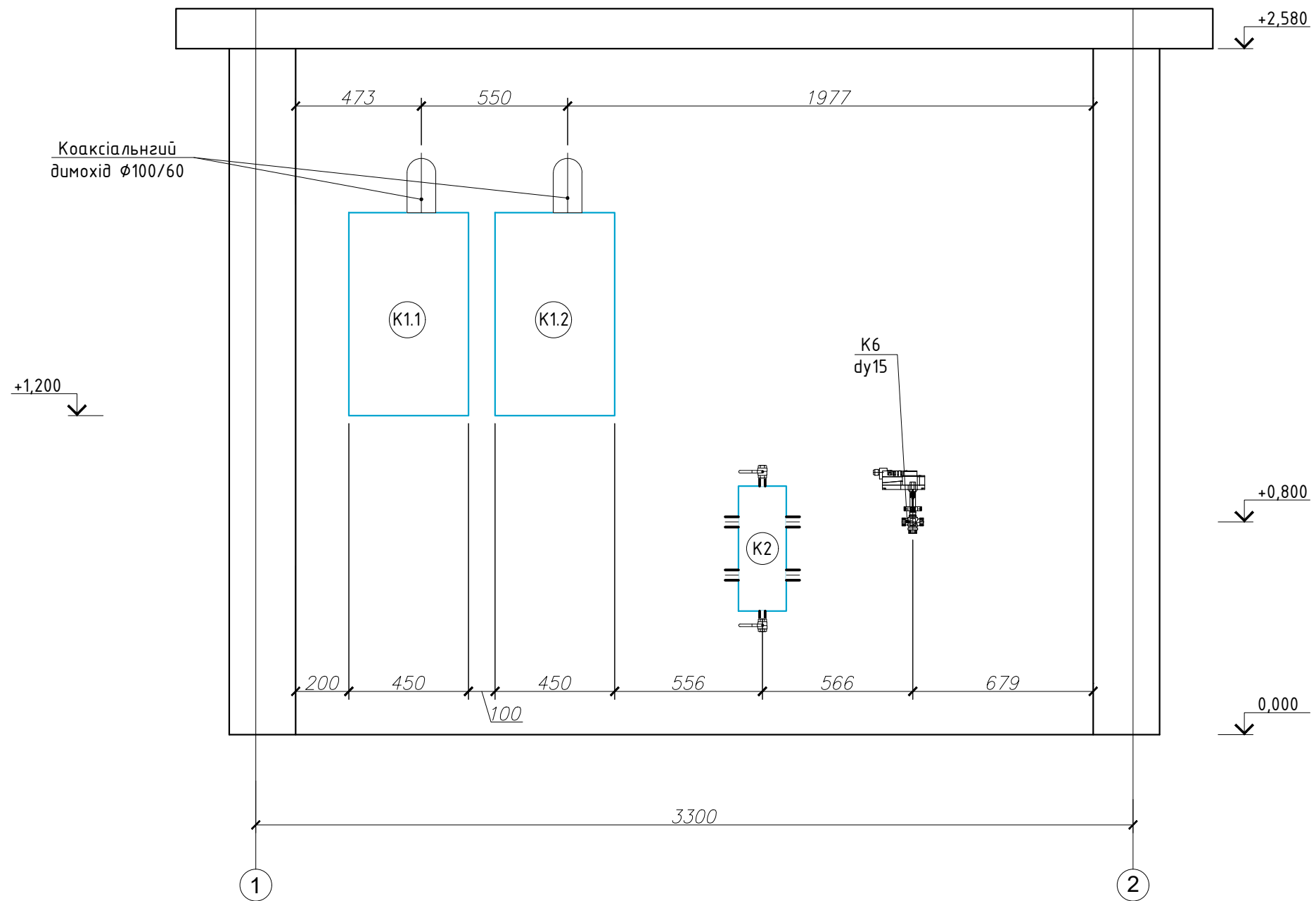


Погоджено:		
Гол. спец.	Гол. спец.	Гол. спец.
Зам. інв. №	Підпис і дата	Інв. № ор.
		02822000018

Примітка:
1. Експлікацію обладнання та арматури див. аркуш ТМК-3

						1/12-25-ТМК		
						Реконструкція приміщень та зовнішніх мереж з покращенням енергоефективності громадської будівлі, а саме: будівлі ЛОР відділення Д-1, яка знаходиться за адресою: вул. Міщенка Сергія Героя України, 20а, м. Зіньків, Полтавського району, Полтавської області		
Зм.	Кіл.	Арк.	№ док.	Підпис	Дата	Стадія	Аркуш	Аркушів
Г І П	Коваленко			<i>[Signature]</i>		РП	4	
Розробив	Карімов			<i>[Signature]</i>				
Перевірів	Коваленко			<i>[Signature]</i>				
Н. контр.	Сазонова			<i>[Signature]</i>				
						Розміщення обладнання. План на відм. 0.000.		ФОП Сазонова А.О.

Розміщення обладнання. Розріз 1-1.



Погоджено:

Гол. спец.
Гол. спец.
Гол. спец.

Зам. інв. №

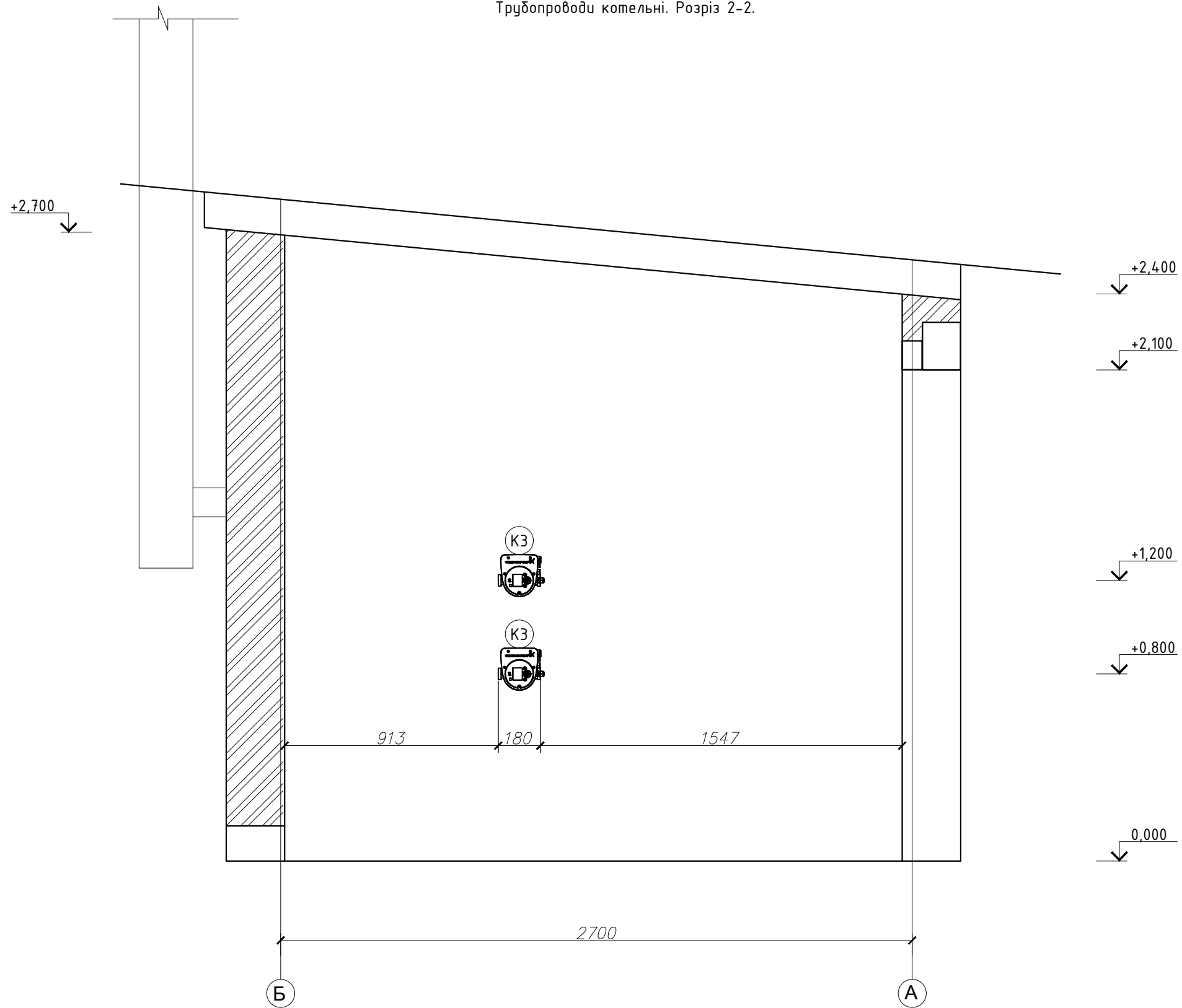
Підпис і дата

Інв. № ор.
02822000018

Примітка:
1. Експлікацію обладнання та арматури див. аркуш ТМК-3

						1/12-25-ТМК		
						Реконструкція приміщень та зовнішніх мереж з покращенням енергоефективності громадської будівлі, а саме: будівлі ЛОР відділення Д-1, яка знаходиться за адресою: вул. Міщенка Сергія Героя України, 20а, м. Зіньків, Полтавського району, Полтавської області		
Зм.	Кіл.	Арк.	№ док.	Підпис	Дата	Стадія	Аркуш	Аркушів
Г І П	Коваленко			<i>[Signature]</i>				
Розробив	Карімов			<i>[Signature]</i>		РП	5	
Перевірів	Коваленко			<i>[Signature]</i>		Розміщення обладнання. Розріз 1-1.		ФОП Сазонова А.О.
Н. контр.	Сазонова			<i>[Signature]</i>				

Трубопроводи котельні. Розріз 2-2.

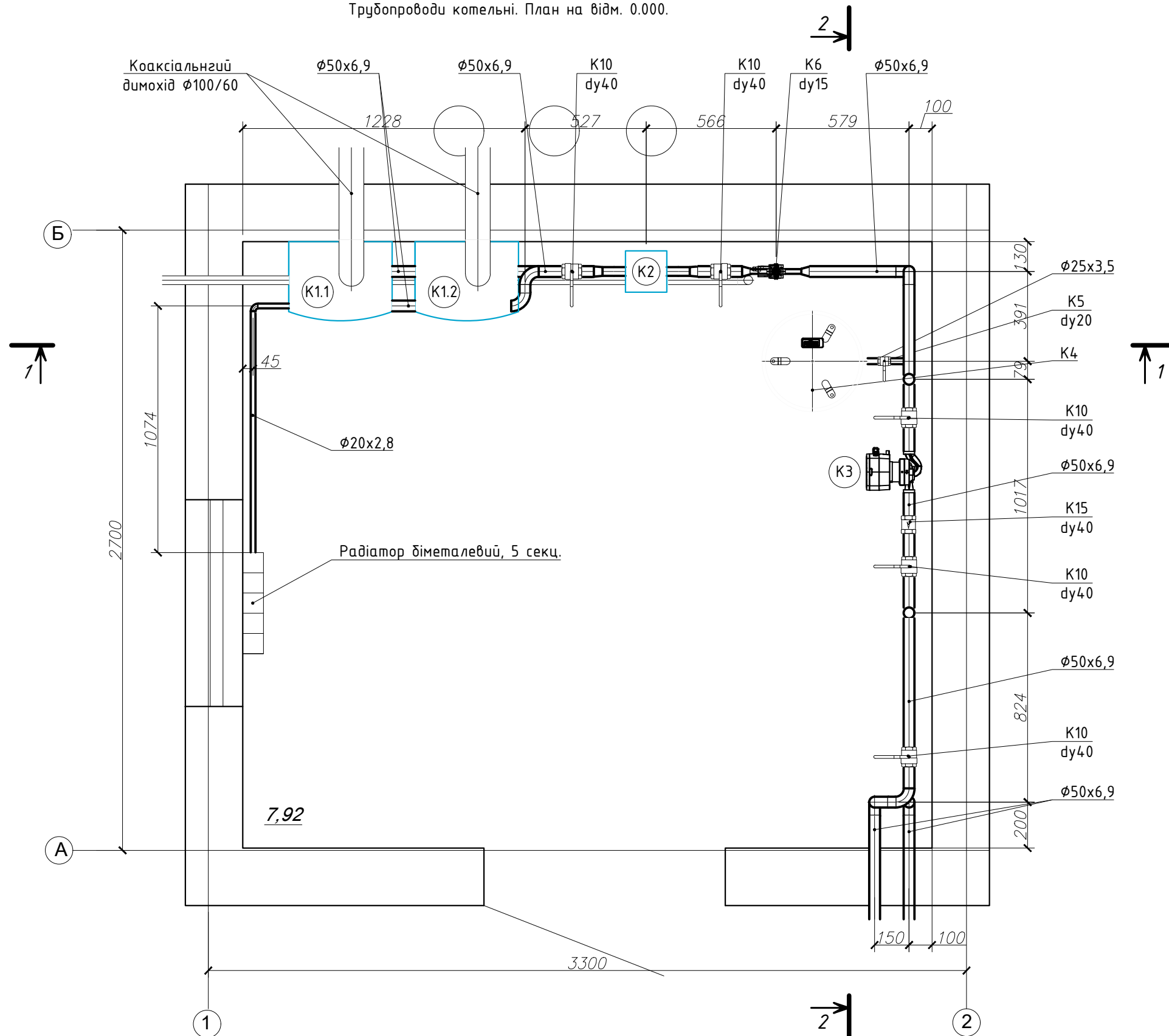


Погоджено:		
Гол. спец.	Гол. спец.	Гол. спец.
Зам. інв. №	Підпис і дата	Інв. № ар.
		02822000018

Примітка:
1. Експлікацію обладнання та арматури див. аркуш ТМК-3

						1/12-25-ТМК		
						Реконструкція приміщень та зовнішніх мереж з покращенням енергоефективності громадської будівлі, а саме: будівлі ЛОР відділення Д-1, яка знаходиться за адресою: вул. Міщенка Сергія Героя України, 20а, м. Зіньків, Полтавського району, Полтавської області		
Зм.	Кіл.	Арк.	№ док.	Підпис	Дата	Стадія	Аркуш	Аркушів
Г І П		Коваленко		<i>[Signature]</i>				
Розробив		Карімов		<i>[Signature]</i>		РП	6	
Перевірів		Коваленко		<i>[Signature]</i>		Трубопроводи котельні. Розріз 2-2.		ФОП Сазонова А.О.
Н. контр.		Сазонова		<i>[Signature]</i>				

Трубопроводи котельні. План на відм. 0.000.

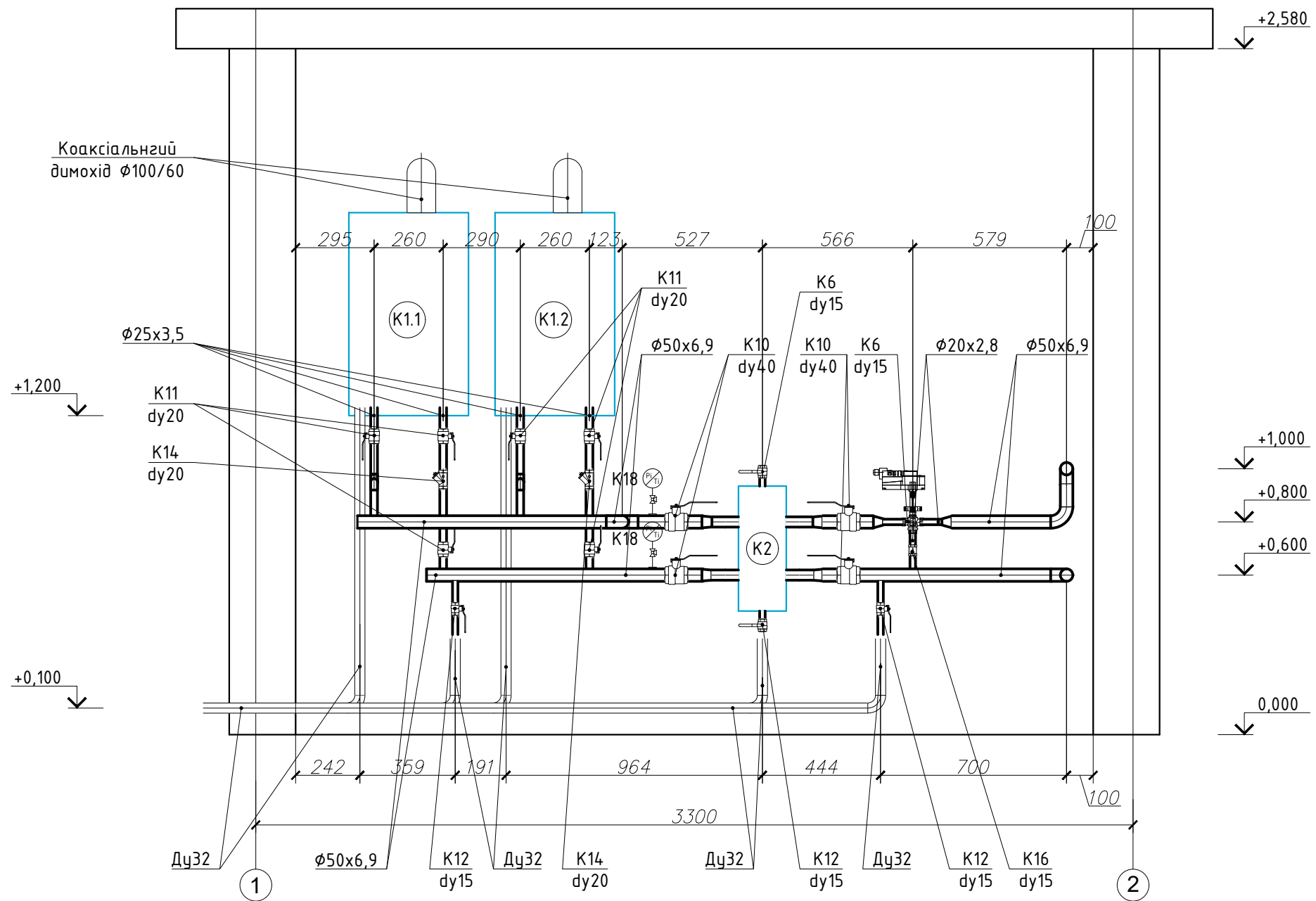


Погоджено:		
Гол. спец.	Гол. спец.	Гол. спец.
Зам. інв. №	Підпис і дата	Інв. № ор. 02822000018

Примітка:
1. Експлікацію обладнання та арматури див. аркуш ТМК-3

						1/12-25-ТМК		
						Реконструкція приміщень та зовнішніх мереж з покращенням енергоефективності громадської будівлі, а саме: будівлі ЛОР відділення Д-1, яка знаходиться за адресою: вул. Міщенка Сергія Героя України, 20а, м. Зіньків, Полтавського району, Полтавської області		
Зм.	Кіл.	Арк.	№ док.	Підпис	Дата	Стадія	Аркуш	Аркушів
Г І П	Коваленко			<i>[Signature]</i>		РП	7	
Розробив	Карімов			<i>[Signature]</i>				
Перевірів	Коваленко			<i>[Signature]</i>				
Н. контр.	Сазонова			<i>[Signature]</i>				
						Трубопроводи котельні. План на відм. 0.000.		ФОП Сазонова А.О.

Трубопроводи котельні. Розріз 1-1.



Погоджено:

Гол. спец.
Гол. спец.
Гол. спец.

Зам. інв. №

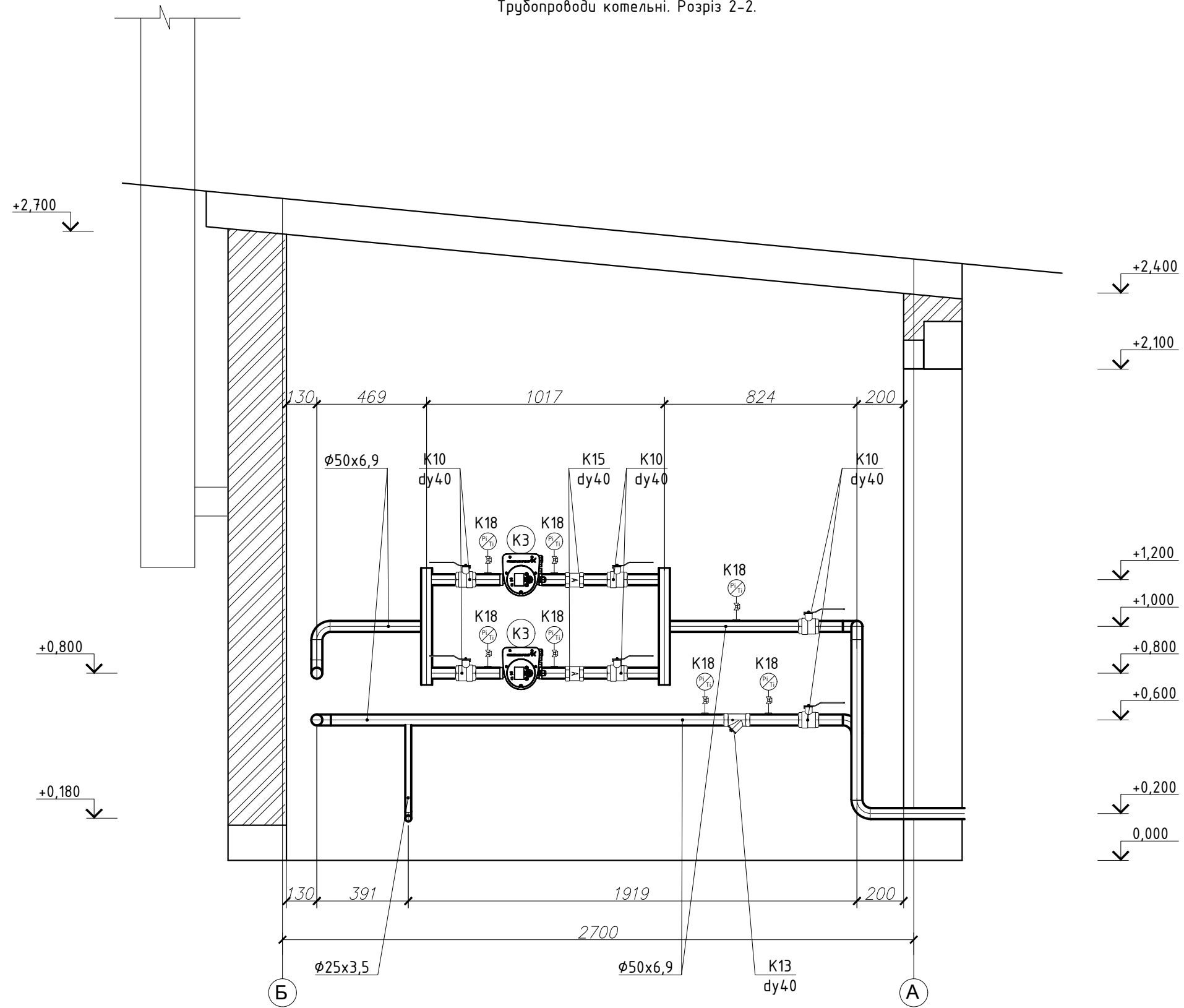
Підпис і дата

Інв. № ор.
02822000018

Примітка:
1. Експлікацію обладнання та арматури див. аркуш ТМК-3

						1/12-25-ТМК		
						Реконструкція приміщень та зовнішніх мереж з покращенням енергоефективності громадської будівлі, а саме: будівлі ЛОР відділення Д-1, яка знаходиться за адресою: вул. Міщенка Сергія Героя України, 20а, м. Зіньків, Полтавського району, Полтавської області		
Зм.	Кіл.	Арк.	№ док.	Підпис	Дата	Стадія	Аркуш	Аркушів
		Г І П	Коваленко					
		Розробив	Карімов			РП	8	
		Перевірів	Коваленко			Трубопроводи котельні. Розріз 1-1.		ФОП Сазонова А.О.
		Н. контр.	Сазонова					

Трубопроводи котельні. Розріз 2-2.



Погоджено:

Гол. спец.
Гол. спец.
Гол. спец.

Зам. інв. №

Підпис і дата

Інв. № ор.
02822000018

Примітка:
1. Експлікацію обладнання та арматури див. аркуш ТМК-3

						1/12-25-ТМК					
						Реконструкція приміщень та зовнішніх мереж з покращенням енергоефективності громадської будівлі, а саме: будівлі ЛОР відділення Д-1, яка знаходиться за адресою: вул. Міщенка Сергія Героя України, 20а, м. Зіньків, Полтавського району, Полтавської області					
Зм.	Кіл.	Арк.	№ док.	Підпис	Дата			Стадія	Аркуш	Аркушів	
Г І П		Коваленко						РП	9		
Розробив		Карімов									
Перевірів		Коваленко									
Н. контр.		Сазонова									
						Трубопроводи котельні. Розріз 2-2.			ФОП Сазонова А.О.		

Позиція	Найменування і технічна характеристика	Тип, марка, позначення документа, опитового листа	Код обладнання, виробу, матеріала	Завод - виробник	Одиниця виміру	Кількість	Маса одиниці, кг	Примітка
1	2	3	4	5	6	7	8	9
Обладнання та арматура								
K1.1-K1.2	Настінний конденсаційний котел автоматизований, Q=28,9 кВт Коаксіальний димохід Ø100/60, довж. 0,75м в комплекті з котлом	Luna Duo-Tec E 1.28		Baxi	шт.	2	36,0	Або аналог
K2	Гідрострілка у кожусі, 6,35 м3/год (ГС-26), підключення 1 1/4"	Termojet ГС-26	84040026K	Termojet	шт.	1		Або аналог
K3	Насос циркуляційний для системи опалення, 1 1/2" Q=1,39 м3/год, H=5,0 м.вод.ст., P=0,084кВт, U=220В	MAGNA3 25-60		Grundfos	шт.	2	5,11	
K4	Бак компенсаційний	N 50		Reflex	шт.	1		
K5	Клапан для підключення мембранного бака, Ду20	Reflex SU R 3/4"x3/4"		Reflex	шт.	1		
K6	Клапан трьохходовий муфтовий Ду15 Ру=2,5 МПа, Т=120°C Kvs=4,0 з ел. приводом Belimo H315S-J/LV230A-TPC 220В			Belimo	шт.	1		
K7	Поверхневий датчик температури, Pt 1000	Danfoss, ESM-11		Danfoss	шт.	1		
K8	Датчик температури зовнішнього повітря	Danfoss, "ESMT"		Danfoss	шт.	1		
K9	Електронний регулятор	Danfoss, ECL Comfort 310		Danfoss	шт.	1		
K10	Кульовий кран муфтовий Ду40	VALTEC BASE, VT.214.N		VALTEC	шт.	10		
K11	Кульовий кран муфтовий Ду20	VALTEC BASE, VT.214.N		VALTEC	шт.	6		
K12	Кульовий кран муфтовий Ду15	VALTEC BASE, VT.214.N		VALTEC	шт.	6		
K13	Сітчатий фільтр муфтовий, Ду40	VALTEC, VT.192.N		VALTEC	шт.	1		
K14	Сітчатий фільтр муфтовий, Ду20	VALTEC, VT.192.N		VALTEC	шт.	2		
K15	Клапан зворотній, Ду40	VALTEC, VT.161.G		VALTEC	шт.	2		
K16	Клапан зворотній, Ду15	VALTEC, VT.161.G		VALTEC	шт.	1		
K17	Автоматичний повітроспусник	VALTEC, VT.502.N		VALTEC	шт.	4		

Погоджено:

Гол. спец.
Гол. спец.
Гол. спец.

Зам. інв. №

Підпис і дата

Інв. № ор.
02822000018

						1/12-25-ТМК.С		
						<i>Реконструкція приміщень та зовнішніх мереж з покращенням енергоефективності громадської будівлі, а саме: будівлі ЛОР відділення Д-1, яка знаходиться за адресою: вул. Міщенка Сергія Героя України, 20а, м. Зіньків, Полтавського району, Полтавської області</i>		
Зм.	Кіл.	Арк.	№ док.	Підпис	Дата			
Г І П		Коваленко						
Розробив		Карімов						
Перевірів		Коваленко						
Н. контр.		Сазонова						
						Стадія		
						РП		
						1 3		
						Аркуш		
						Аркушів		
						ФОП Сазонова А.О.		

Позиція	Найменування і технічна характеристика	Тип, марка, позначення документа, опитового листа	Код обладнання, виробу, матеріала	Завод - виробник	Одиниця виміру	Кількість	Маса одиниці, кг	Примітка							
									1	2	3	4	5	6	7
K18	Термоманометр, ДМТ 05080-0,6 МПа, 0-120°C, клас точності 2,5, 1/2"				шт.	9									
	Кран кульовий для підключення манометра 1/2x1/2														
	Муфта з зовнішньою металевю різьбою, φ20x1/2"			"Wavin Ekoplastik"											
	Біметалевий секційний радіатор MIRADO 500/96.			"MIRADO"	секц.	5	720 Вт								
	Потужність однієї секції - 144Вт, при 80/60°C				шт.	1									
	Комплект для монтажу радіаторів 1/2 (3 кронштейна+4 пробки)		4820099997298	"Grunhelm"	шт.	1									
	<u>Трубопроводи</u>														
	Труба поліпропіленова φ20x2,8	"Stabi PLUS"		"Wavin Ekoplastik"	п.м	4									
	Труба поліпропіленова φ25x3,5	"Stabi PLUS"		"Wavin Ekoplastik"	п.м	4									
	Труба поліпропіленова φ40x5,5	"Stabi PLUS"		"Wavin Ekoplastik"	п.м	1									
	Труба поліпропіленова φ50x6,9	"Stabi PLUS"		"Wavin Ekoplastik"	п.м	16									
	Трудна теплоізоляція δ=9мм	"E-22"		"Thermoflex FRZ"	п.м	4									
	Трудна теплоізоляція δ=9мм	"E-28"		"Thermoflex FRZ"	п.м	4									
	Трудна теплоізоляція δ=9мм	"E-42"		"Thermoflex FRZ"	п.м	1									
	Трудна теплоізоляція δ=9мм	"E-54"		"Thermoflex FRZ"	п.м	16									
	Муфта з зовнішньою металевю різьбою, φ20x1/2"			"Wavin Ekoplastik"	шт.	24									
	Муфта з зовнішньою металевю різьбою, φ25x3/4"			"Wavin Ekoplastik"	шт.	22									
	Муфта з зовнішньою металевю різьбою, φ40x1 1/4"			"Wavin Ekoplastik"	шт.	4									
	Муфта з зовнішньою металевю різьбою, φ50x1 1/2"			"Wavin Ekoplastik"	шт.	30									
	Коліно PP-R ВП d50*90'				шт.	10		уточнити по місцю							
	Коліно PP-R ВП d25*90'				шт.	10		уточнити по місцю							
	Коліно PP-R ВП d20*90'				шт.	20		уточнити по місцю							
	Муфта з'єднувальна ВП-ВП d50				шт.	10		уточнити по місцю							
	Муфта з'єднувальна ВП-ВП d25				шт.	10		уточнити по місцю							
					Зм.	Кільк.	Арк.	Док.	Підпис	Дата	1/12-25-ТМК.С				Аркуш
															2

Позиція	Найменування і технічна характеристика	Тип, марка, позначення документа, опитового листа	Код обладнання, виробу, матеріала	Завод - виробник	Одиниця виміру	Кількість	Маса одиниці, кг	Примітка
1	2	3	4	5	6	7	8	9
	Муфта з'єднувальна ВП-ВП d20				шт.	10		уточнити по місцю
	Муфта редукційна ВП-ВП d 50-40				шт.	4		уточнити по місцю
	Муфта редукційна ВП-ВП d 50-20				шт.	4		уточнити по місцю
	Хомут з гумою та гвинтом 1/2"				шт.	10		
	Хомут з гумою та гвинтом 3/4"				шт.	10		
	Хомут з гумою та гвинтом 2"				шт.	30		
	Труба пряма, типорозмір 45/110, сталеві "спіро", без сигналізації ім. типу	01-1-45/110-1-2-0		"Енергоресурс-інвест"	п.м	20		Або аналог
	Коліно крутовигнуте 90°, типорозмір 45/110	02-2-1-45/110-90-1-2-0		"Енергоресурс-інвест"	шт.	4		Або аналог
	труба сталеві "спіро", без сигналізації імпульсного типу							
	Комплект ізоляції стика (тип EP-1) з металевою муфтою	14-1-45/110		"Енергоресурс-інвест"	шт.	12		Або аналог
	<u>Каналізаційні труби для відводу конденсату</u>							
	Труба каналізаційна Ø32				м.п.	7		уточнити по місцю
	Трійник каналізаційний 87 град. Ø32				шт.	4		уточнити по місцю
	Куттик каналізаційний 87 град. Ø32				шт.	4		уточнити по місцю
	Куттик каналізаційний 45 град. Ø32				шт.	4		уточнити по місцю
	<u>Демонтаж</u>							
	Котел газовий, напольний				шт.	2		
	Труба сталеві Ду50				м.п.	12		
	Труба сталеві Ду25				м.п.	10		
	Труба сталеві Ду20				м.п.	5		
	Існ. димова труба Ø150				м.п.	10		
	Труба сталеві Ду50, надземна тепла мережа				м.п.	20		

Погоджено:

Взамен інв.№	
Підпис і дата	
Інв.№ оригін.	

Зм.	Кільк.	Арк.	Док.	Підпис	Дата

1/12-25-ТМК.С

Аркуш
3

ВІДОМІСТЬ КРЕСЛЕНЬ ОСНОВНОГО КОМПЛЕКТУ

Аркуш	Найменування	Примечание
1	Загальні вказівки (початок).	A3
2	Загальні вказівки (закінчення).	A4
3	Мережа робочого освітлення. План на відм. 0,0 м	A2
4	Мережа аварійного освітлення. План на відм. 0,0 м	A2
5	Мережа розеточна. План на відм. 0,0 м	A2
6	Принципова однолінійна схема щита розподільного ЩРВ	A3
7	Принципова однолінійна схема щита розподільного ЩО	A4
8	Принципова однолінійна схема щита розподільного ЩР	A3
9	Основна та додаткова схема зрівнювання потенціалів	A3
10	Контур заземлення	A3
11	Пральна	
	Специфікація (3 аркуші)	A3

Загальні вказівки

Проект електротехнічного розділу для об'єкту «Реконструкція приміщень та зовнішніх мереж з покращенням енергоефективності громадської будівлі, а саме: будівлі ЛОР відділення Д-1, яка знаходиться за адресою: вул. Міщенка Сергія Героя України, 20а, м. Зіньків, Полтавського району, Полтавської області» виконано на підставі:

- архітектурно-будівельної частини;
- відповідних інженерних частин проекту;
- планово-технологічного завдання.

Розрахункова активна потужність проєктованих електроприймачів складає 17,87 кВт. Електротехнічне обладнання і матеріали, які використовуються, мають бути сертифіковані та рекомендовані до використання згідно діючих в Україні нормативних документів і правил. Електрообладнання відповідає вимогам забезпечення підвищеної експлуатаційної надійності, енергопостачання, мінімальних експлуатаційних витрат, мінімальної площі розміщення. При проектуванні враховані протипожежні вимоги, вимоги техніки безпеки та охорони праці.

Внутрішнє електроосвітлення

Передбачаються наступні системи освітлення:

- робоче;
- аварійне (евакуаційне та освітлення безпеки).

Проектом передбачені системи робочого та аварійного освітлення на напрузі 220В. Світильники евакуаційного освітлення мають акумуляторні батареї на 3 години автономної роботи. До мережі аварійного освітлення приєднуються світлові показники "Вихід". Освітленість приміщень прийнята згідно з вимогами ДБН В.2.5-28-2006.

Типи освітлювальної арматури вибираються відповідно до характеристики середовища, функціонального призначення та економічної ефективності з урахуванням вимог до енергозбереження. Джерела світла прийняті світлодіодні.

Силове електрообладнання

Для прийому та розподілу електроенергії в приміщенні встановлюється ввідно-розподільчий пристрій (ЩРВ).

Від ЩРВ до споживачів потужність передається по кабельним лініям. Кабелі захищаються від перевантаження та струмів короткого замикання автоматичними вимикачами. Автоматичні вимикачі прийняті з розрахунковими струмовими уставками. Керування установками технологічного обладнання передбачено за місцем за допомогою комплектних пристроїв, що постачаються сумісно з обладнанням. Для забезпечення електроживлення споживачів встановлюється електрощитове обладнання: робочого освітлення ЩО, щитів живлення технологічного обладнання ЩР.

Переріз кабелів вибирається за умовами нагріву тривалим розрахунковим струмом у нормальному і післяаварійному режимах, перевіряється за втратою напруги.

Електричні мережі живлення і розподілу електроенергії виконуються кабелями ВВГнгд, що не поширюють горіння, з незначною димоутворювальною здатністю та поіпрнонебезпечних за токсичністю продукції горіння за ГОСТ 12.1.044.

Застосовуються трьохжильні кабелі з мідними жилами, в ізоляції стійкій до поширення горіння - ізолюваний провід марки ПВЗнгд та кабель марки ВВГнгд.

Аварійне освітлення виконане безгалогенними проводами і кабелями, не поширюючих вогню (N)НХН Е30 зі ступенем вогнестійкості - 30 хв. з кріпленням вогнетривкими системами фірми «BAKS».

ВІДОМІСТЬ ДОКУМЕНТІВ, НА ЯКІ ПОСИЛАЮТЬСЯ І ЯКІ ДОДАЮТЬСЯ

1	5.407-64	Установка одиночних навесних і протяжних ящиків, коробок с зажимами, щитков освітлення і токоподводи
2	5.407-83	Установка выключателей и штепсельных розеток
3	5.407-129	Прокладка проводов в поливинилхлоридных трубах в производственных помещениях
4	НПАОП 40.1-1.32-01	Правила будови електроустановок. Електрообладнання спеціальних установок
5	ПУЕ-2017	Правила улаштування електроустановок
6	ДБН А.2.2-3:2014	Склад, порядок оформлення, погодження та затвердження проектної документації для будівництва
7	ДБН В.2.5-23:2010	Проектування електрообладнання об'єктів цивільного призначення
8	ДБН В.2.2-10:2022	Заклади охорони здоров'я. Основні положення

1/12-25-ЕТР

Реконструкція приміщень та зовнішніх мереж з покращенням енергоефективності громадської будівлі, а саме: будівлі ЛОР відділення Д-1, яка знаходиться за адресою: вул. Міщенка Сергія Героя України, 20а, м. Зіньків, Полтавського району, Полтавської області

Змін.	Кільк.	Арк.	Недок.	Підпис	Дата	Стадія	Аркуш	Аркушів	
ГП		Коваленко				Електротехнічні рішення	РП	1	10
Розробив		Марченко							
Перевірів		Коваленко				Загальні дані (початок)	ФОП Сазонова А.О.		
Н.контр.		Сазонова							

Заземлення. Захисні заходи безпеки

Всі струмопровідні частини обладнання та пристроїв, які нормально не знаходяться під напругою, але можуть опинитися під нею у разі ушкодження ізоляції повинні підлягати захисному заземленню.

У якості заземлення використовується контур заземлення будівлі.

Основний захист від прямого дотику до струмопровідних частин електроустановки забезпечується:

- основною ізоляцією струмопровідних елементів;
- застосуванням захисних оболонок для силового та освітлювального електрообладнання.

Захист від непрямого дотику (захист при пошкодженні) у разі пошкодження ізоляції між небезпечними струмопровідними частинами та доступними дотику провідними частинами електроустановки забезпечується:

- основною системою зрівнювання потенціалів;
- захисним заземленням;
- ізоляцією кабелів та обладнання;
- вирівнюванням потенціалів на об'єкті.

З'єднання нульових захисних провідників мають бути доступними для огляду.

До вимикачів слід підключати фазні провідники групових ліній.

Захисні заходи безпеки повинні відповідати вимогам п.1.7,7.1,7.2 ПУЕ та СНіП 3.04.06-84.

Заходи з охорони праці та техніки безпеки

Усі роботи (будівельні, монтажні та спеціальні) повинні виконуватися згідно з:

- ДБН А.3.2.2-2009 "Система стандартів безпеки праці. Охорона праці і промислова безпека в будівництві. Основні положення";
- Правилами техніки безпеки при виконанні електромонтажних робіт;

Охорона праці працівників забезпечується виконанням заходів щодо колективного (огорожа, освітлення, захисні та запобіжні засоби) та індивідуального (каска, спецодяг, спецвзуття тощо) захисту.

Електробезпека на ділянках виконання робіт повинна забезпечуватись згідно вимог ДСТУ Б.А.3.2-13:2011 "Будівництво. Електробезпека. Загальні вимоги". Робочі та інженерно-технічні працівники забезпечуються спецодягом, спецвзуттям та іншими засобами індивідуального захисту. Експлуатацію будівельних машин (механізмів, засобів малої механізації), включаючи технічне обслуговування, повинно здійснювати згідно вимог ДБН.А.3.1-5:2016 та інструкцій заводів-виробників. Місце роботи машин повинно бути визначено таким чином, щоб забезпечувався простір, достатній для огляду робочої зони і маневрування.





Для забезпечення захисту від випадкового дотику до струмоведучих частин передбачаються:

- безпечне розміщення струмоведучих частин;
- ізоляція робочих місць;
- захисне відключення;

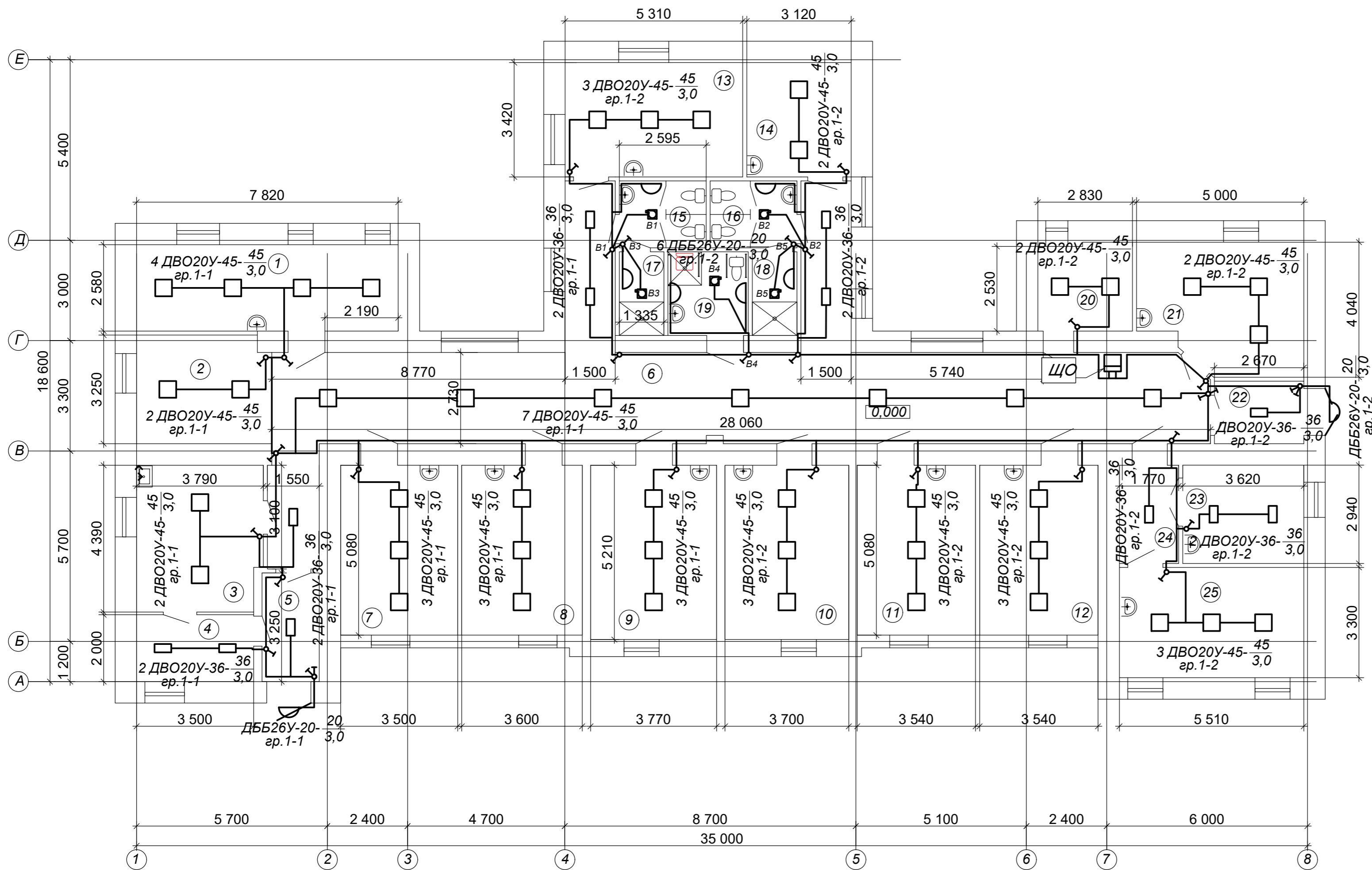
Для захисту від ураження електричним струмом при дотику до металевих неструмопровідних частин, які можуть опинитися під напругою в разі пошкодження ізоляції, застосовуються наступні заходи:

- захисне заземлення;
- занулення;
- вирівнювання потенціалу;
- захисне відключення;
- ізоляція неструмопровідних частин;
- компенсація струмів замикання на землю;
- засоби індивідуального захисту.

Погоджено

Взамін інв №										
Підпис і дата							1/12-25-ЕТР			
							Реконструкція приміщень та зовнішніх мереж з покращенням енергоефективності громадської будівлі, а саме: будівлі ЛОР відділення Д-1, яка знаходиться за адресою: вул. Міщенка Сергія Героя України, 20а, м. Зіньків, Полтавського району, Полтавської області			
Інв. № ориг.	Змін.	Кільк.	Арк.	Недок.	Підпис	Дата	Електротехнічні рішення	Стадія	Аркуш	Аркушів
	ГП		Коваленко					РП	2	10
	Розробив		Марченко				Загальні дані (закінчення)	ФОП Сазонова А.О.		
	Перевірів		Коваленко							
Н.контр.		Сазонова								

План на відм. 0,000



Експлікація приміщень

Номер приміщення	Найменування	Площа, м ²	Норм. осе, лк
1	Житлова кімната 2 місна	20,2	300
2	Рекреація	12,9	300
3	Кімната прийому їжі; кухня	16,2	300
4	Кімната зберігання продуктів	7,0	75
5	Тамбур	5,6	75
6	Коридор	97,3	75
7	Житлова кімната 2 місна	17,8	300
8	Житлова кімната 2 місна	18,3	300
9	Житлова кімната 2 місна	19,6	300
10	Житлова кімната 2 місна	19,3	300
11	Житлова кімната 2 місна	18,0	300
12	Житлова кімната 2 місна	18,0	300
13	Житлова кімната 2 місна	18,2	300
14	Кімната для карантину	10,6	200
15	СВ жіночий	5,2	75
16	СВ чоловічий	5,2	75
17	Душова	3,3	75
18	Душова	3,3	75
19	Універсальна санітарна кімната	6,0	200
20	Кімната персоналу	7,4	300
21	Житлова кімната 2 місна	18,0	300
22	Тамбур	5,0	75
23	Приміщення зберігання інвентаря та обладнання	10,6	75
24	Коридор	5,2	75
25	Житлова кімната 2 місна	18,2	300

Умовні позначення

- світильник накладний світлодіодний
- світильник накладний світлодіодний
- світильник накладний світлодіодний
- вимикач вбудований двоохлавішний
- вимикач вбудований одноклавішний
- вимикач вбудований прохідний

1/12-25-ЕТР

Реконструкція приміщень та зовнішніх мереж з покращенням енергоефективності громадської будівлі, а саме: будівлі ЛОР відділення Д-1, яка знаходиться за адресою: вул. Мищенка Сергія Героя України, 20а, м. Зіньків, Полтавського району, Полтавської області

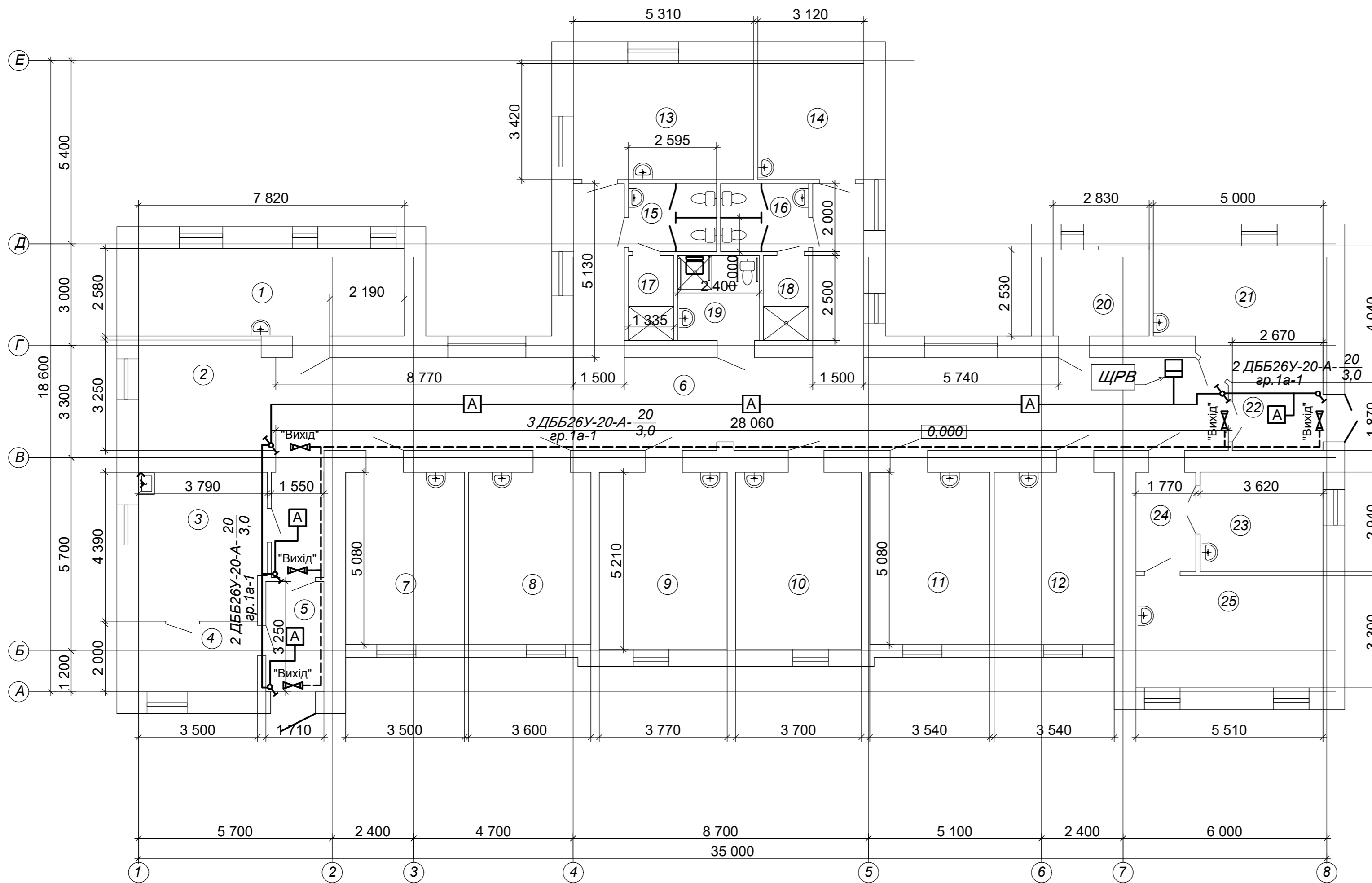
Змін	Кільк.	Арк.	№ док.	Підпис	Дата
ГІП		Коваленко			
Розробив		Марченко			
Перевірів		Коваленко			
Н.контр.		Сазонова			

Електротехнічні рішення		
Стадія	Аркуш	Аркушів
РП	3	10

Мережа робочого освітлення.
План на відм. 0,0 м

ФОП Сазонова А.О.

План на відм. 0,000



Експлікація приміщень

Номер приміщення	Найменування	Площа, м ²	Кат.
1	Житлова кімната 2 місна	20,2	
2	Рекреація	12,9	
3	Кімната прийому їжі; кухня	16,2	
4	Кімната зберігання продуктів	7,0	
5	Тамбур	5,6	
6	Коридор	97,3	
7	Житлова кімната 2 місна	17,8	
8	Житлова кімната 2 місна	18,3	
9	Житлова кімната 2 місна	19,6	
10	Житлова кімната 2 місна	19,3	
11	Житлова кімната 2 місна	18,0	
12	Житлова кімната 2 місна	18,0	
13	Житлова кімната 2 місна	18,2	
14	Кімната для карантину	10,6	
15	СВ жіночий	5,2	
16	СВ чоловічий	5,2	
17	Душова	3,3	
18	Душова	3,3	
19	Універсальна санітарна кімната	6,0	
20	Кімната персоналу	7,4	
21	Житлова кімната 2 місна	18,0	
22	Тамбур	5,0	
23	Приміщення зберігання інвентаря та обладнання	10,6	
24	Коридор	5,2	
25	Житлова кімната 2 місна	18,2	

Умовні позначення

A - світильник світлодіодний аварійний

Вихід - світильник евакуаційний "Вихід"

1/12-25-ЕТР

Реконструкція приміщень та зовнішніх мереж з покращенням енергоефективності громадської будівлі, а саме: будівлі ЛОР відділення Д-1, яка знаходиться за адресою: вул. Мищенка Сергія Героя України, 20а, м. Зіньків, Полтавського району, Полтавської області

Змін.	Кільк.	Арк.	№ док.	Підпис	Дата
ГІП		Коваленко		<i>[Signature]</i>	
Розробив		Марченко		<i>[Signature]</i>	
Перевірів		Коваленко		<i>[Signature]</i>	
Н.контр.		Сазонова		<i>[Signature]</i>	

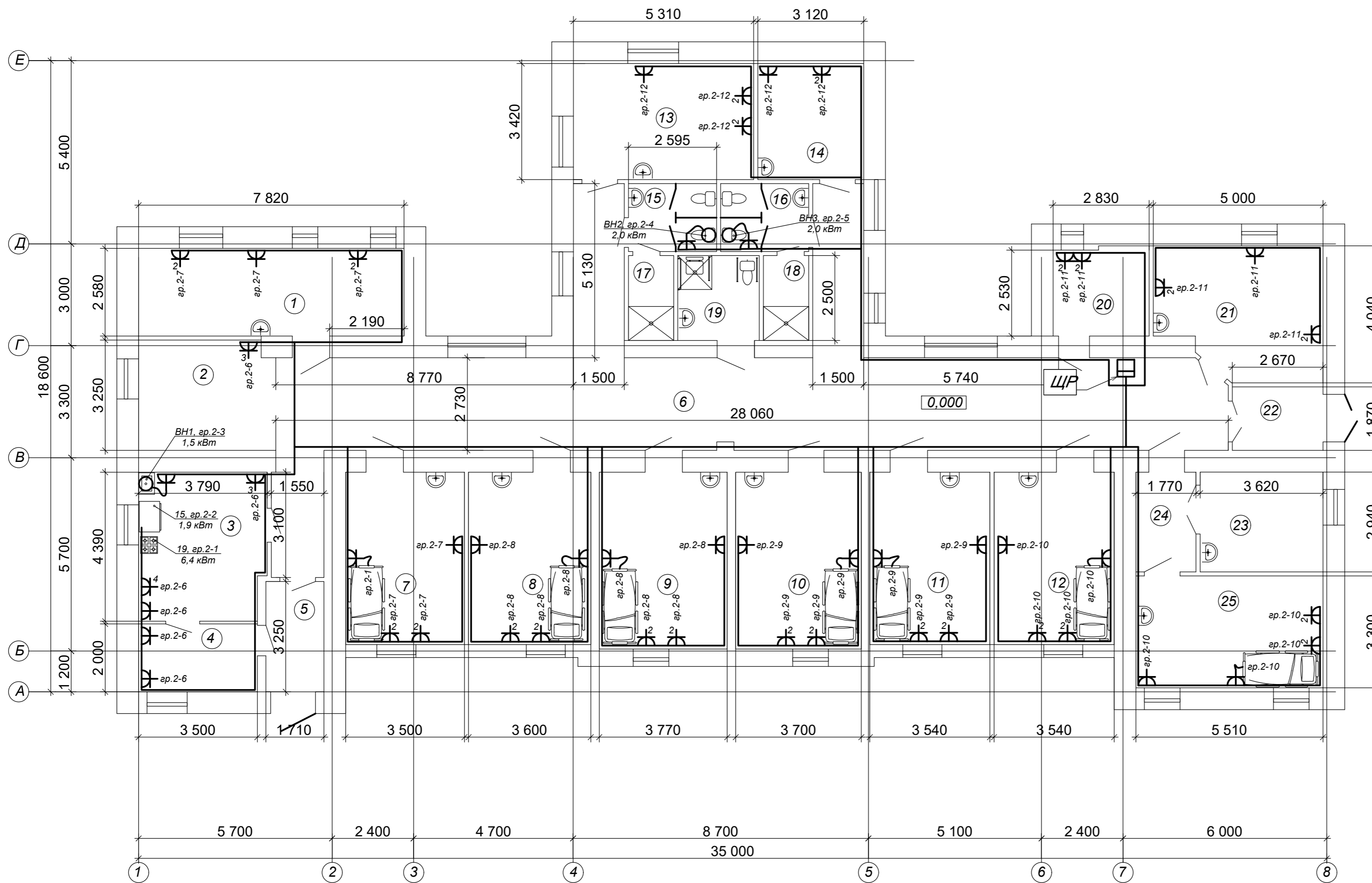
Електротехнічні рішення	Стадія	Аркуш	Аркушів
	РП	4	10

Мережа аварійного освітлення.
План на відм. 0,0 м

ФОП Сазонова А.О.

Погоджено	
Зам. інв. N	
Підпис і дата	
Інв. Норме.	

План на відм. 0,000



Експлікація приміщень

Номер приміщення	Найменування	Площа, м ²	Кат.
1	Житлова кімната 2 місна	20,2	
2	Рекреація	12,9	
3	Кімната прийому їжі; кухня	16,2	
4	Кімната зберігання продуктів	7,0	
5	Тамбур	5,6	
6	Коридор	97,3	
7	Житлова кімната 2 місна	17,8	
8	Житлова кімната 2 місна	18,3	
9	Житлова кімната 2 місна	19,6	
10	Житлова кімната 2 місна	19,3	
11	Житлова кімната 2 місна	18,0	
12	Житлова кімната 2 місна	18,0	
13	Житлова кімната 2 місна	18,2	
14	Кімната для карантину	10,6	
15	СВ жіночий	5,2	
16	СВ чоловічий	5,2	
17	Душова	3,3	
18	Душова	3,3	
19	Універсальна санітарна кімната	6,0	
20	Кімната персоналу	7,4	
21	Житлова кімната 2 місна	18,0	
22	Тамбур	5,0	
23	Приміщення зберігання інвентаря та обладнання	10,6	
24	Коридор	5,2	
25	Житлова кімната 2 місна	18,2	

Погоджено	
Зам. інв. N	
Підпис і дата	
Інв. Норие.	

1/12-25-ЕТР					
<small>Реконструкція приміщень та зовнішніх мереж з покращенням енергоефективності громадської будівлі, а саме: будівлі ЛОР відділення Д-1, яка знаходиться за адресою: вул. Мищенка Сергія Героя України, 20а, м. Зіньків, Полтавського району, Полтавської області</small>					
Змін.	Кільк.	Арк.	№ док.	Підпис	Дата
ГІП		Коваленко			
Розробив		Марченко			
Перевірів		Коваленко			
Н.контр.		Сазонова			
Електротехнічні рішення				Стадія	Аркуш
Мережа розеточна. План на відм. 0,0 м				РП	10
ФОП Сазонова А.О.					

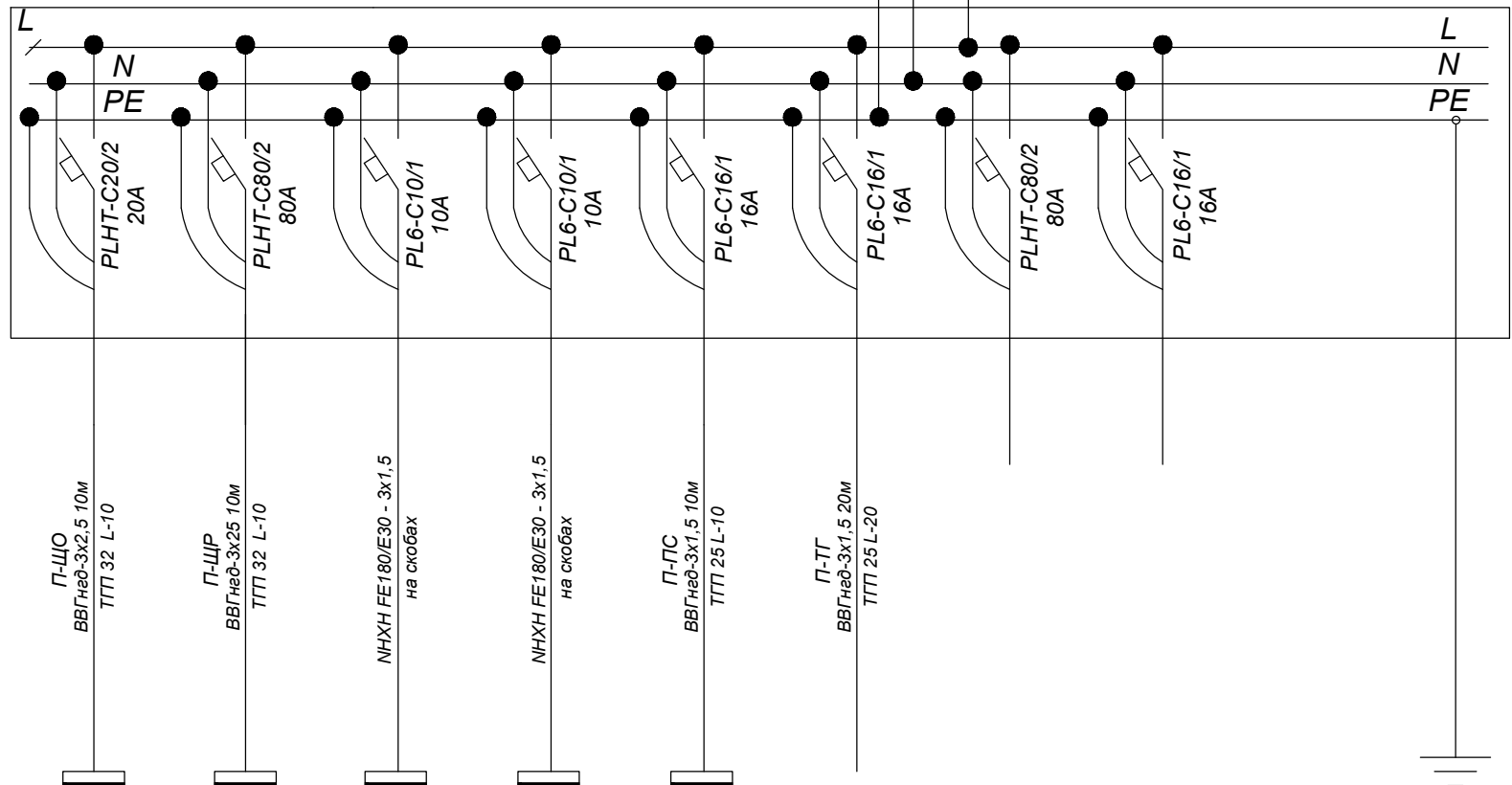
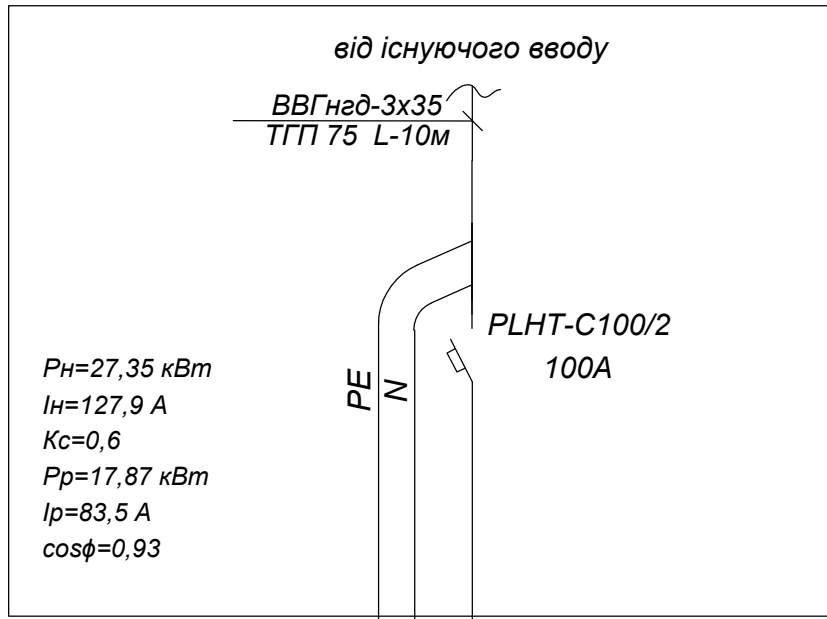
Джерело живлення

Дані розподільної мережі

Розподільний пункт:
номер, тип, встановлена та
розрахункова потужність, кВт.
Апарат на вводі: тип; струм, А.

Вимикач автоматичний
або запобіжник:
тип; струм розчеплювача
або плавкої вставки, А.

маркування ділянки:
марка, переріз провідника
довжина ділянки, м
спосіб прокладки



~230В

Умовне позначення								
маркування розподільчої лінії	П-ЩО	П-ЩР	Гр.1а-1	Гр.1а-2	Гр.П-ПС	Гр.П-ТГ	Резерв	Резерв
Рест, кВт	2,85	23,7 / 14,22	0,3	0,1	0,1	0,3		
cosφ	0,93	0,93	0,93	0,93	0,93	0,93		
In, А	13,3	110,8 / 66,55	1,5	0,5	0,5	1,5		
Найменування ел. приймача	ЩО	ЩР	Аварійне освітлення	Таблички "Вихід"	Пристрій ППКП	Теплогенераторна		

Погоджено

Взамін інв №

Підпис і дата

Інв. № ориг.

Змін.	Кільк.	Арк.	Недок.	Підпис	Дата
ГП		Коваленко			
Розробив		Марченко			
Перевірів		Коваленко			
Н.контр.		Сазонова			

1/12-25-ЕТР

Реконструкція приміщень та зовнішніх мереж з покращенням енергоефективності громадської будівлі, а саме: будівлі ЛОР відділення Д-1, яка знаходиться за адресою: вул. Міщенка Сергія Героя України, 20а, м. Зіньків, Полтавського району, Полтавської області

Електротехнічні рішення	Стадія	Аркуш	Аркушів
	РП	6	10

Принципова однолінійна схема щита ввідного ЩРВ

ФОП Сазонова А.О.

Джерело живлення

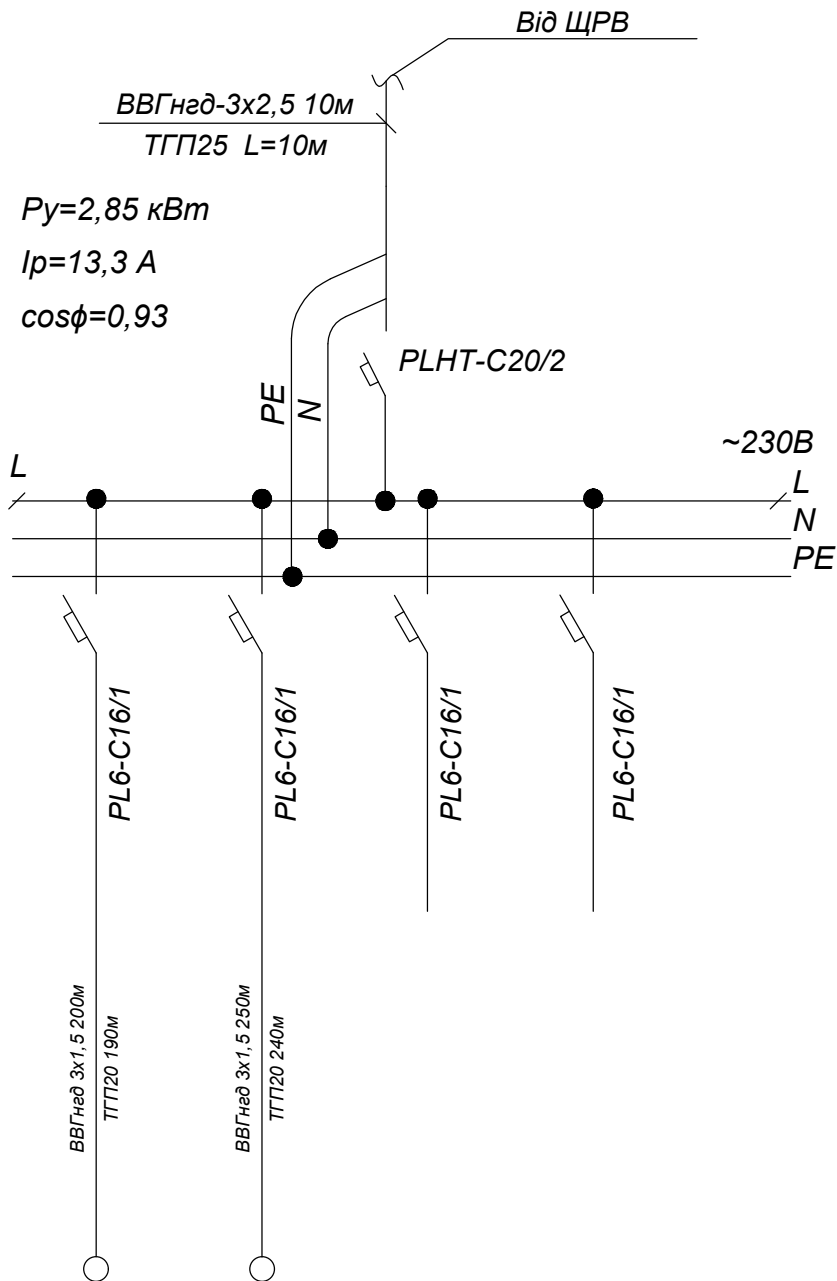
Дані розподільної мережі

Розподільний пункт:
номер, тип, встановлена та
розрахункова потужність, кВт.
Апарат на вводі: тип; струм, А.

Вимикач автоматичний
або запобіжник:
тип; струм розчеплювача
або плавкої вставки, А.

маркування ділянки:
марка, переріз провідника

довжина ділянки, м
спосіб прокладки



Умовне позначення				
маркування розподільчої лінії	Гр. 1-1	Гр. 1-2	Резерв	Резерв
Рвст, кВт	1,316	1,496		
cosφ	0,93	0,93		
In, А	6,2	6,9		
Найменування ел. приймача	Освітлення у приміщеннях № 1-9	Освітлення у приміщеннях № 10-25		

Змін.	Кільк.	Арк.	Недок.	Підпис	Дата
ГІП		Коваленко			
Розробив		Марченко			
Перевірює		Коваленко			
Н.контр.		Сазонова			

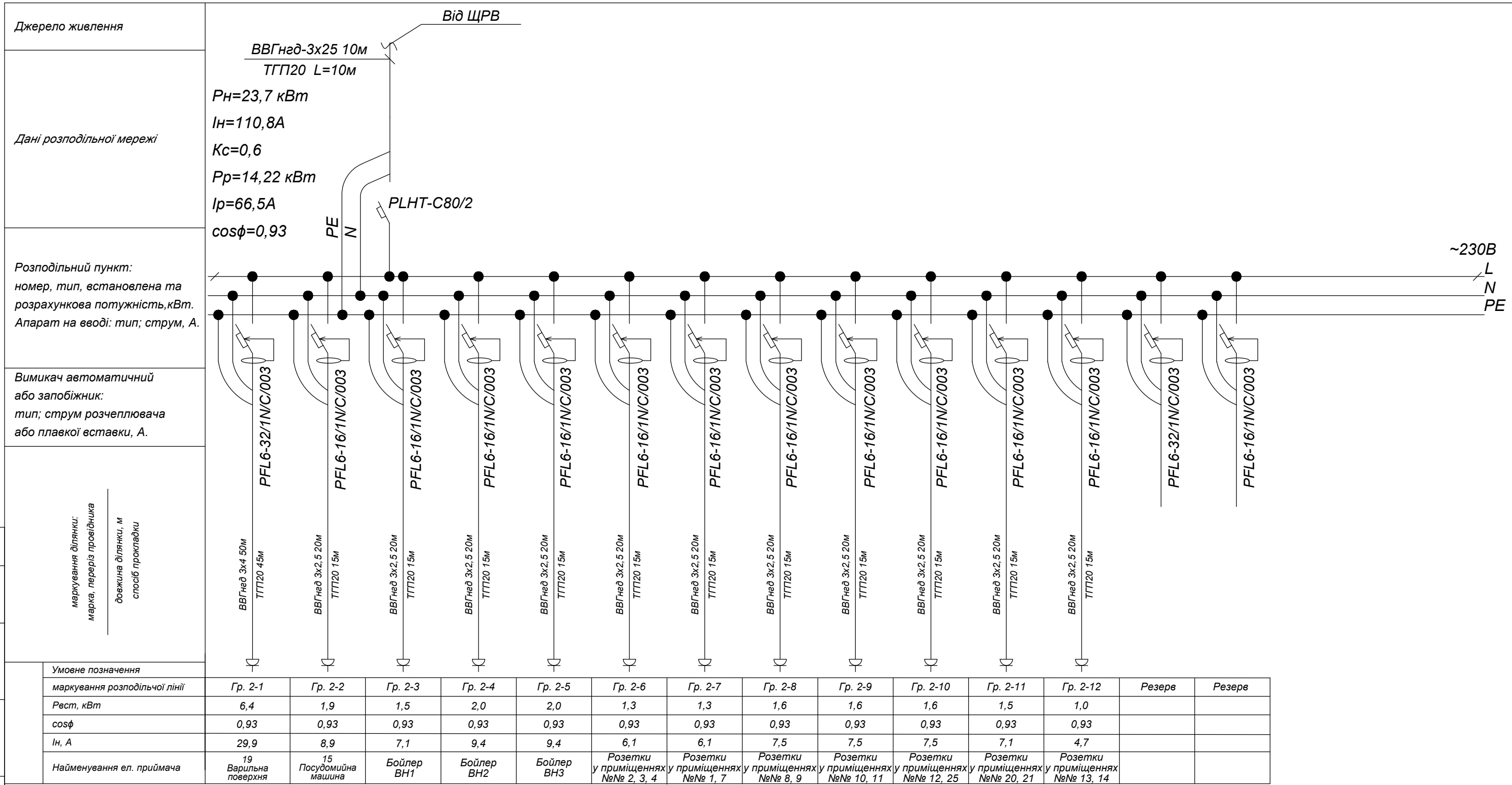
1/12-25-ЕТР

Реконструкція приміщень та зовнішніх мереж з покращенням енергоефективності громадської будівлі, а саме: будівлі ЛОР відділення Д-1, яка знаходиться за адресою: вул. Міщенка Сергія Героя України, 20а, м. Зіньків, Полтавського району, Полтавської області

Електротехнічні рішення	Стадія	Аркуш	Аркушів
	РП	7	10

Принципова однолінійна схема щита ЩО1

ФОП Сазонова А.О.

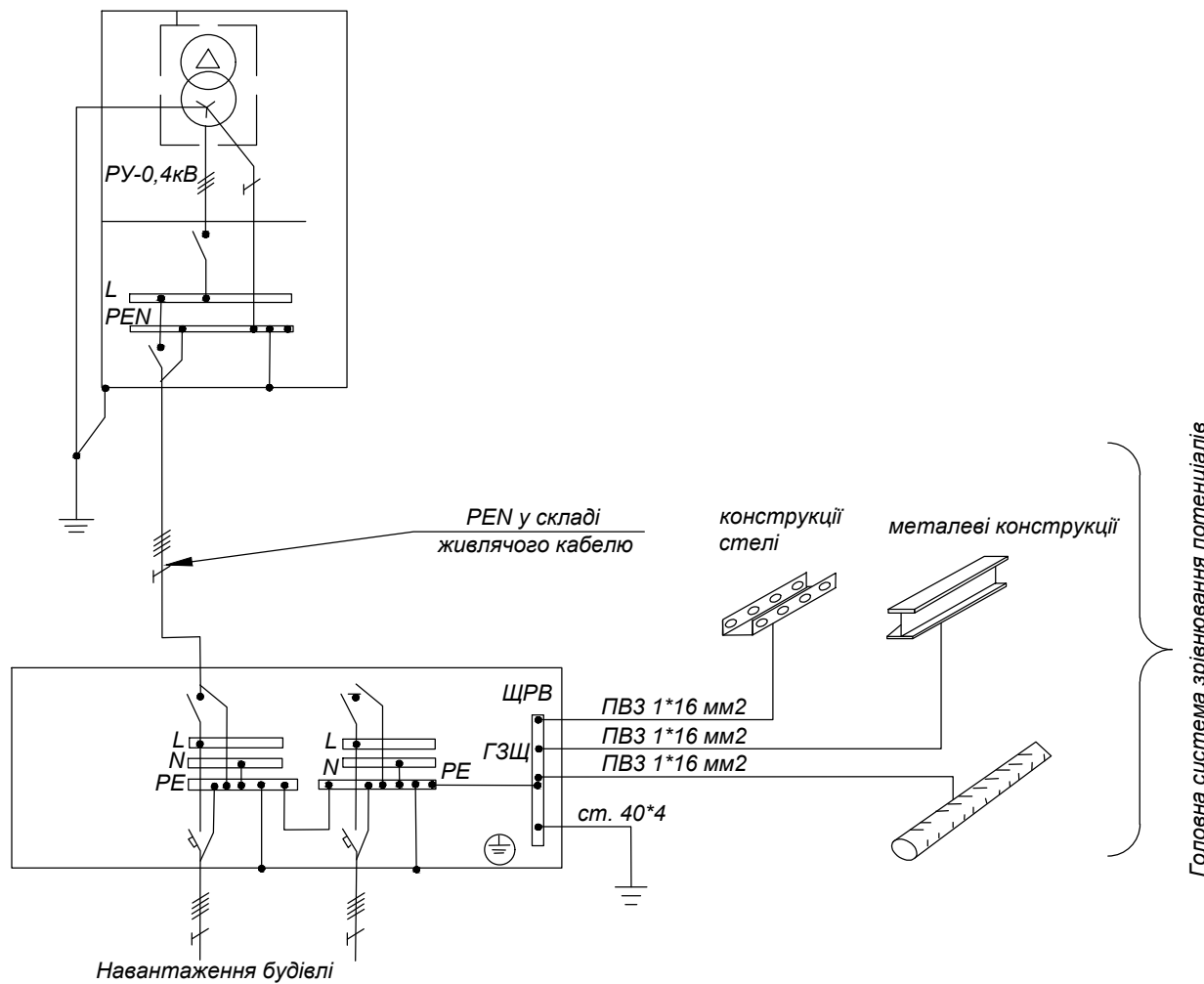


Погоджено

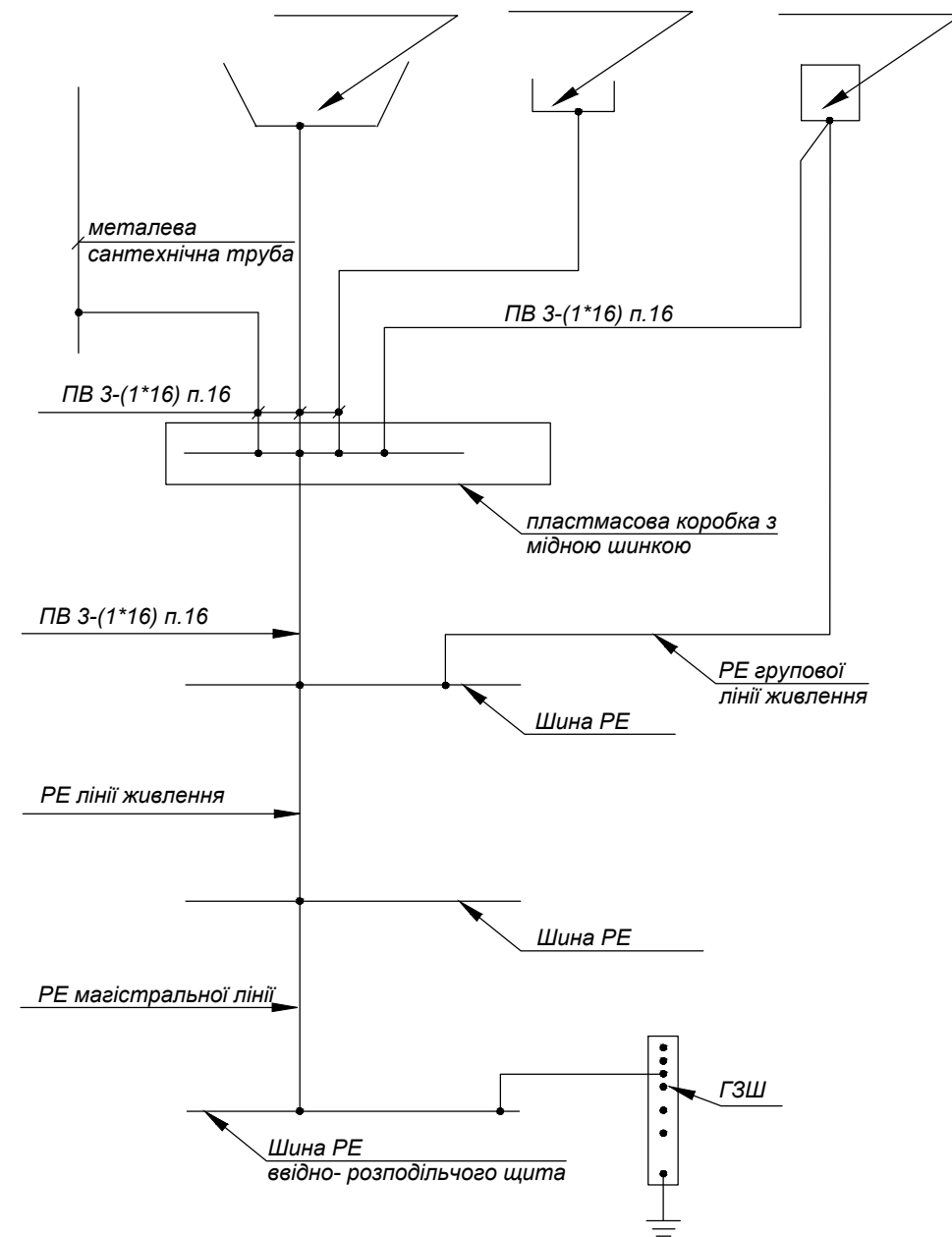
Інв. № ориг.	Підпис і дата	Взамін інв. №

1/12-25-ЕТР					
Реконструкція приміщень та зовнішніх мереж з покращенням енергоефективності громадської будівлі, а саме: будівлі ЛОР відділення Д-1, яка знаходиться за адресою: вул. Міщенка Сергія Героя України, 20а, м. Зіньків, Полтавського району, Полтавської області					
Змін.	Кільк.	Арк.	Недок.	Підпис	Дата
ГП		Коваленко			
Розробив		Марченко			
Перевірів		Коваленко			
Н.контр.		Сазонова			
Електротехнічні рішення				Стадія	Аркуш
Принципова однолінійна схема щита ЩР				РП	8
ФОРМАТ А3				Аркушів	10
ФОРМАТ А3				ФОРМАТ А3	

Головна система зрівнювання потенціалів



Додаткова система зрівнювання потенціалів
металева ванна або душовий піддон металевий умивальник ел.розетка або електроплад

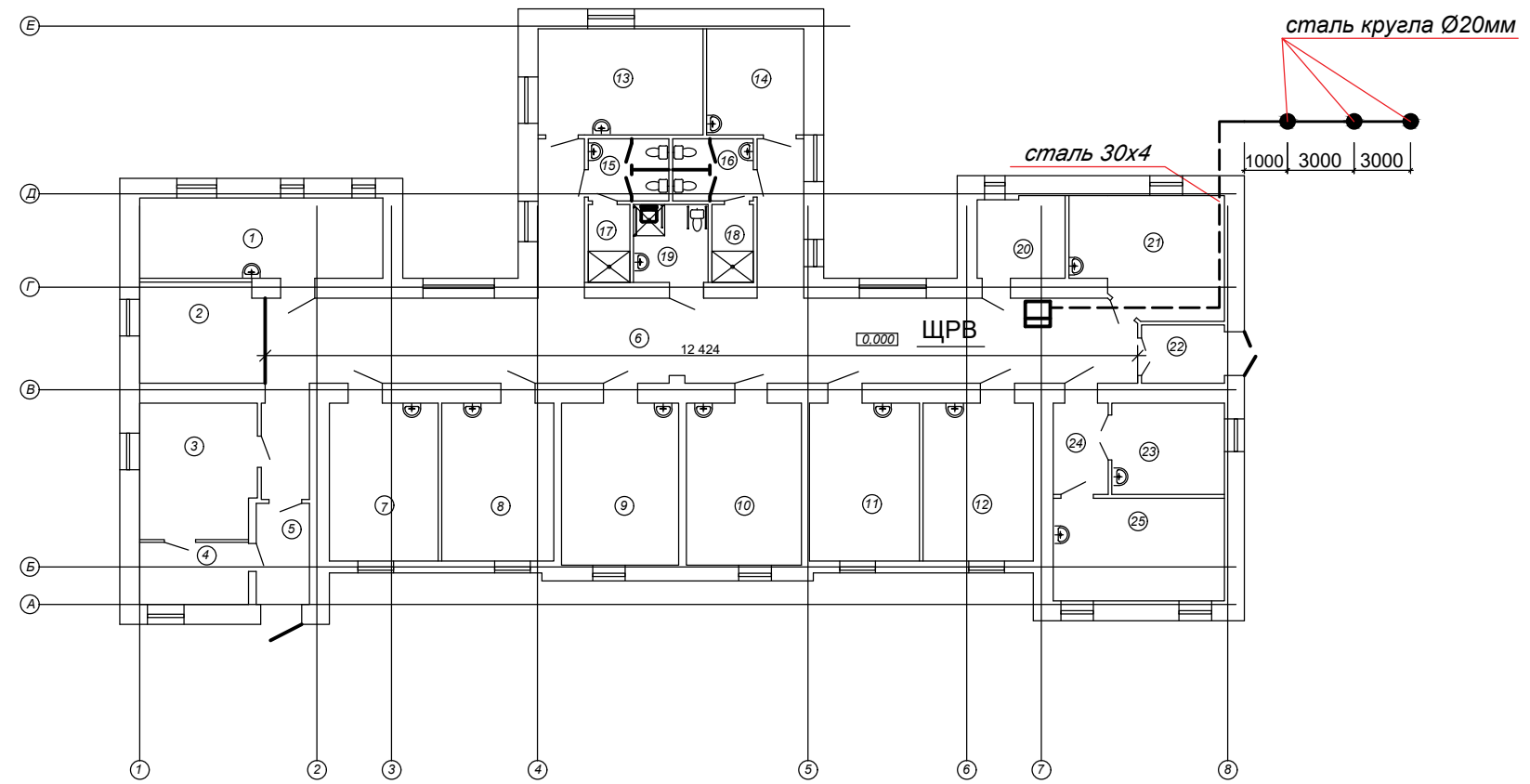
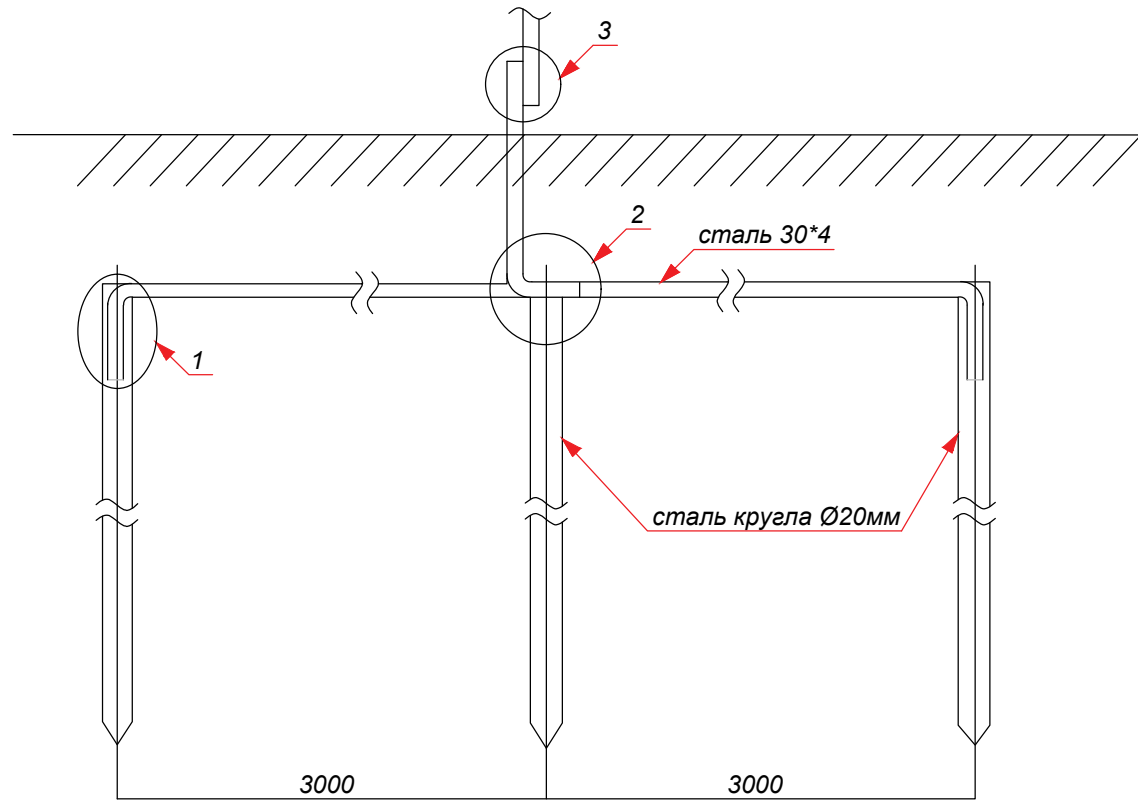


Захисні заходи електробезпеки передбачити у відповідності до вимог гл.1.7 ПУЕ, розділ 12 ДБН В.2.5-23-2010. ДСТУ Б.В.2.5-82:2016, п.2.8. НПАОП 40.1-1.32-01.

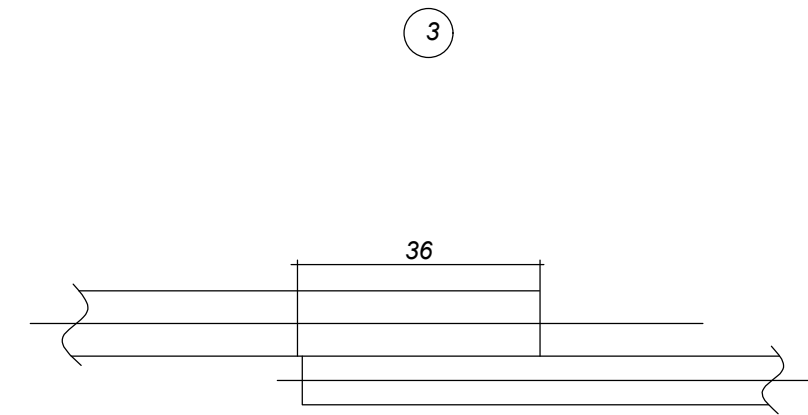
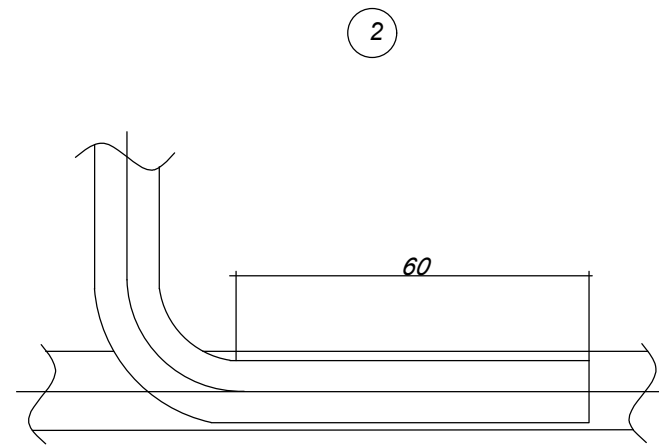
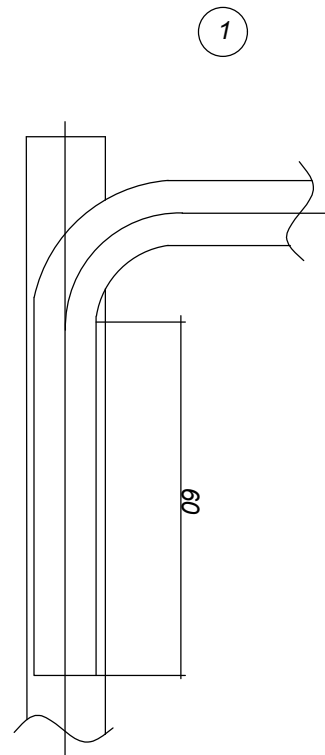
1. Головна система зрівнювання потенціалів влаштовується на вводі в будівлю. Металеві труби випусків каналізації, труби водопостачання, газопроводу, а також металокаркаси будинку і направляючі рейки ліфтів приєднуються до шини РЕ щита ЩРВ проводом ПВЗ пер. не менше 1x16мм². В місцях встановлення на каналізаційних трубах розтрубних з'єднань виконують обхідні перемички з полосової сталі 25x4 мм шляхом приварювання їх до хомутів на трубах.
2. В приміщенні ванних і душових кімнат влаштовується додаткова система зрівнювання потенціалів. На висоті 800 мм від підлоги встановлюється сховано пластмасова коробка захищеного виконання з мідною шиною, яка з'єднується шиною РЕ поверхового щита. Коробка повинна бути встановлена не ближче, ніж 600 мм від ванни до душового підйому. Сталеві сантехнічні прилади та труби приєднуються до шини проводом ПВЗ пер. 1x16мм², заземлюючі провідники розеток - проводом ПВЗ пер. 1x16мм² із захисною ПВХ трубкою.
3. Всі заземлюючі провідники системи зрівнювання потенціалів повинні бути з жовто-зеленого кольору.
4. Всі металічні неструмоведучі частини обладнання, які в наслідок пошкодження ізоляції можуть опинитися під напругою, необхідно заземлити. Для заземлення обладнання використовуються відкриті провідні частини (металеві труби електропроводок тощо) та спеціально передбачені провідники (окремі жили кабелів) в розподільчій та груповій мережах. Заземлювання стаціонарних електроприймачів та світильників виконується приєднанням до РЕ-провідника. Заземленню підлягають металеві конструкції ввідно-розподільчого пристрою, корпуси поверхових щитків, корпуси світильників, апаратів та інші металеві конструкції, на яких встановлюється електрообладнання. Заземлення виконується шляхом приєднання частин, які підлягають заземленню до окремого захисного провідника.

Погоджено			
Взамін і №			
Підпис і дата			
Інв. № ориг.			

						1/12-25-ETP					
						Реконструкція приміщень та зовнішніх мереж з покращенням енергоефективності громадської будівлі, а саме: будівлі ЛОР відділення Д-1, яка знаходиться за адресою: вул. Міценка Сергія Героя України, 20а, м. Зіньків, Полтавського району, Полтавської області					
Змін.	Кільк.	Арк.	Недок.	Підпис	Дата	Електротехнічні рішення			Стадія	Аркуш	Аркушів
ГП		Коваленко							РП	9	10
Розробив		Марченко							Основна та додаткова схема зрівнювання потенціалів		
Перевірів		Коваленко									
Н.контр.		Сазонова									



З'єднання провідників заземлення



Примітка

1. Дно траншеї біля вертикальних заземлювачів (електродів) заглибити на 100-150 мм.
2. Електроди з круглої сталі забити в землю. Вони повинні мати загострений кінець.
3. Після встановлення електродів виконати запрявання елементів заземлювачів між собою та заземлюючими провідниками. Зварювання виконувати електродом З-46 двухстороннім швом.
4. Траншею засипати ґрунтом, який не містить каміння і будівельного сміття з пошаровим ущільненням ґрунту.

1/12-25-ЕТР

Реконструкція приміщень та зовнішніх мереж з покращенням енергоефективності громадської будівлі, а саме: будівлі ЛОР відділення Д-1, яка знаходиться за адресою: вул. Міщенка Сергія Героя України, 20а, м. Зіньків, Полтавського району, Полтавської області

Змін.	Кільк.	Арк.	Недок.	Підпис	Дата				
ГП		Коваленко				Електротехнічні рішення	Стадія	Аркуш	Аркушів
Розробив		Марченко					РП	10	10
Перевірів		Коваленко				Контур заземлення	ФОП Сазонова А.О.		
Н.контр.		Сазонова							

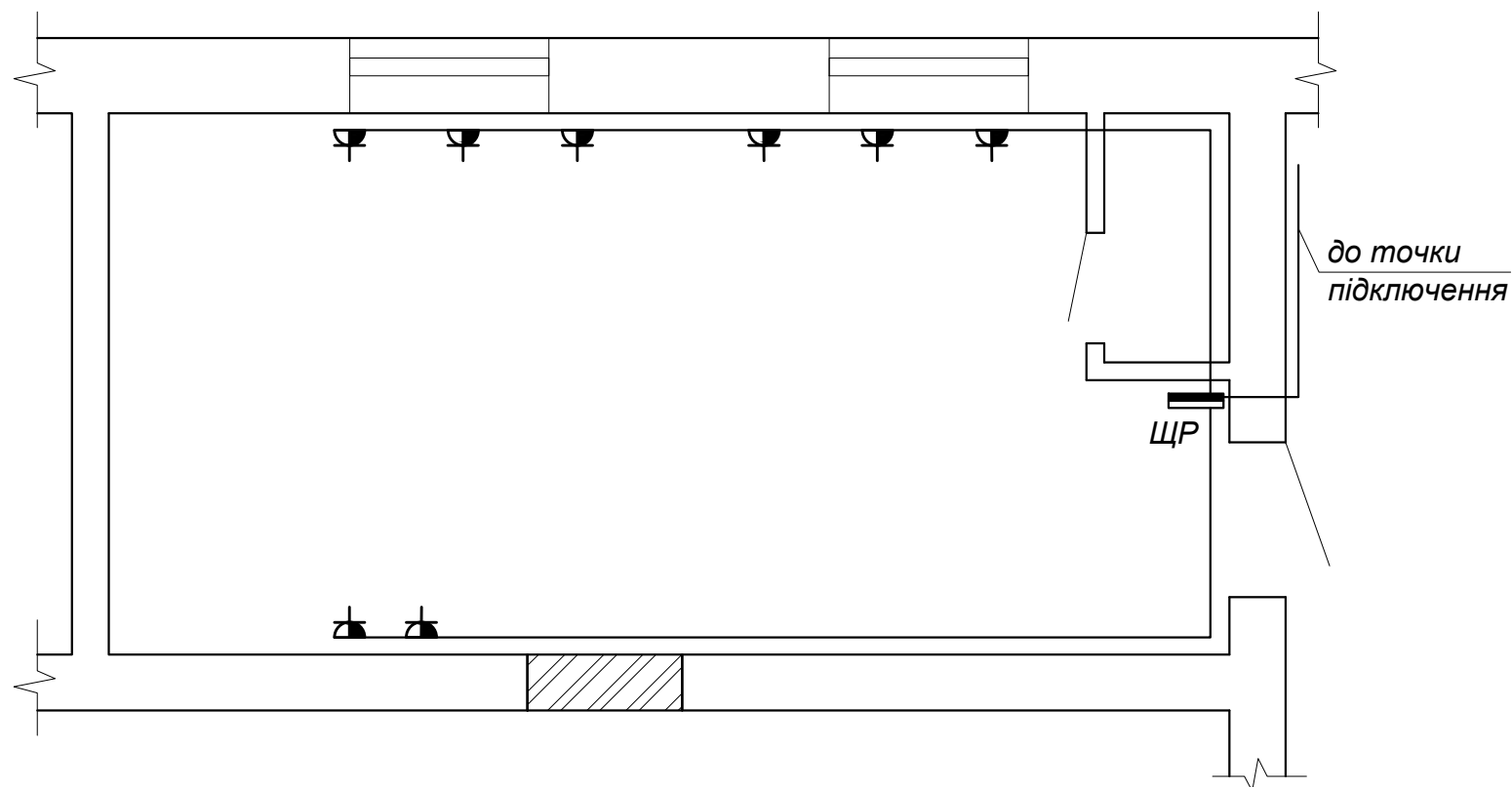
Погоджено

Взамін інв. №

Підпис і дата

Інв. № ориг.

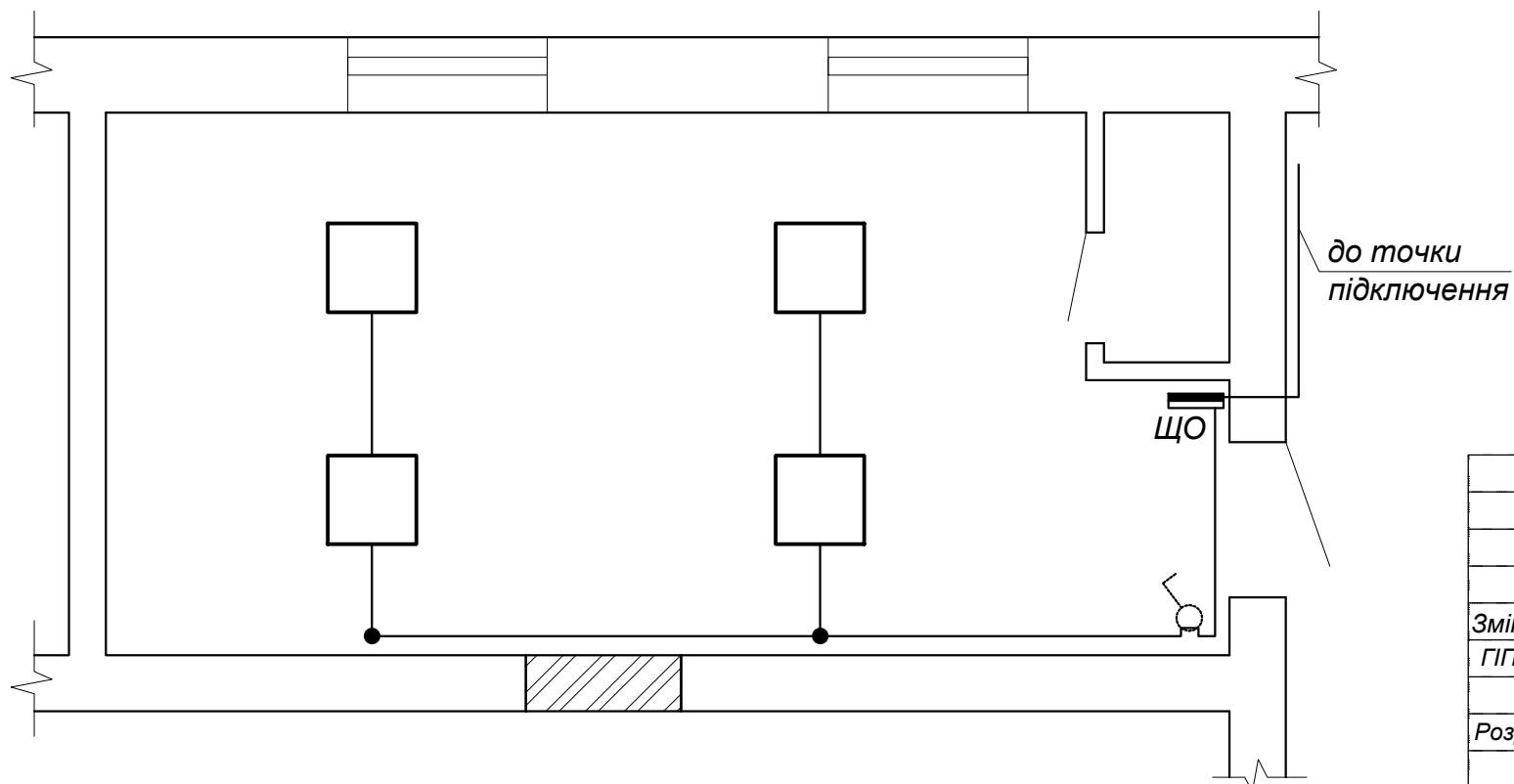
Схема розподільчих мереж силового обладнання



Умовні позначення

Умовні позначення	Марка і назва світильника	Тип лампи, цоколь, к-сть, Вт	Ступінь захисту	Тип монтажу
□	Світильник LED панель 600x600	LED 16W	IP 65	утопл.
⏻	Вимикач одноклавішний		IP 20	утопл.
⏻	Штесельна розетка п місна з заземленням			утопл.

Схема розподільчих мереж освітлення



						1/12-25-ETP			
						Реконструкція приміщень та зовнішніх мереж з покращенням енергоефективності громадської будівлі, а саме: будівлі ЛОР відділення Д-1, яка знаходиться за адресою: вул. Міщенка Сергія Героя України, 20а, м. Зіньків, Полтавського району, Полтавської області			
Змін.	Кільк.	Арк.	Недок.	Підпис	Дата	Електротехнічні рішення	Стадія	Аркуш	Аркушів
ГП		Коваленко		<i>[Signature]</i>			РП	11	
Розробив		Марченко		<i>[Signature]</i>		Контур заземлення	ФОП Сазонова А.О.		
Перевірів		Коваленко		<i>[Signature]</i>					
Н.контр.		Сазонова		<i>[Signature]</i>					

Погоджено

Взамін інв №

Підпис і дата

Інв. № ориг.

Позиція	Опис та технічна характеристика	Тип, марка, позначення опитувального листа	Завод виробник	Од. виміру	Кількість	Маса, кг	Примітка
1	Щит на підлогу IP31 з монтажною панеллю 780*560*200, в комплекті:			шт	1		ЩРВ
	автоматичний вимикач 100 А, 2р	PLHT-C100/2	EATON	шт	1		
	автоматичний вимикач 80 А, 2р	PLHT-C80/2	EATON	шт	2		
	автоматичний вимикач 20 А, 2р	PLHT-C20/2	EATON	шт	1		
	автоматичний вимикач 16 А, 1р	PL6-C16/1	EATON	шт	3		
	автоматичний вимикач 10 А, 1р	PL6-C10/1	EATON	шт	2		
2	Щит накладний IP44, в якому установлені:	ЩРВ-36з-9 12 УХЛЗ IP31 TREND		шт	1		ЩР
	автоматичний вимикач ввідний, 2р=80 А	PLHT-C80/2	Eaton	шт	1		
	дифференційний автоматичний вимикач, 2р=32 А	PFL6-32/1N/C/003	Eaton	шт	2		
	дифференційний автоматичний вимикач, 2р=16 А	PFL6-16/1N/C/003	Eaton	шт	12		
	шина захисного заземлення (РЕ) на 12 клем			шт	2		
	шинка захисного занулення на 12 клем			шт	2		
3	Щит накладний IP44, в якому установлені:	ЩРВ-12з-9 12 УХЛЗ IP31 TREND		шт	1		ЩО
	автоматичний вимикач ввідний, 2р=20 А	PLHT-C20/2	Eaton	шт	1		
	автоматичний вимикач лінійний, 1р=16 А	PL6-C16/1	Eaton	шт	4		
	шина захисного заземлення (РЕ) на 12 клем			шт	2		
	шинка захисного занулення на 12 клем			шт	2		
4	Кабель не підтримуючий горіння, з мідними струмопровідними жилами перетином 3х35 мм ² , 0,4кВ	ВВГнг-нд		м	10		
5	Кабель не підтримуючий горіння, з мідними струмопровідними жилами перетином 3х25 мм ² , 0,4кВ	ВВГнг-нд		м	10		
6	Кабель не підтримуючий горіння, з мідними струмопровідними жилами перетином 3х4 мм ² , 0,4кВ	ВВГнг-нд		м	50		
7	Кабель не підтримуючий горіння, з мідними струмопровідними жилами перетином 3х2,5 мм ² , 0,4кВ	ВВГнг-нд		м	1000		
8	Кабель не підтримуючий горіння, з мідними струмопровідними жилами перетином 3х1,5 мм ² , 0,4кВ	ВВГнг-нд		м	600		
9	Кабель вогнетривкий	NHXH FE180/E30 3х1.5		м	100		

Погоджено

Взамін інв. №

Підпис і дата

Інв. № ориг.

Змін.	Кільк.	Арк.	Недок.	Підпис	Дата
ГП		Коваленко			
Розробив		Марченко			
Перевірів		Коваленко			
Н.контр.		Сазонова			

1/12-25-ЕТР.С

Реконструкція приміщень та зовнішніх мереж з покращенням енергоефективності громадської будівлі, а саме: будівлі ЛОР відділення Д-1, яка знаходиться за адресою: вул. Міщенка Сергія Героя України, 20а, м. Зіньків, Полтавського району, Полтавської області

Електротехнічні рішення

Стадія	Аркуш	Аркушів
РП	1	2

Специфікація матеріалів та обладнання

ФОП Сазонова А.О.

Прим.
 Все обладнання можна замінити на аналогічне, котре б відповідало технічним характеристикам та вимогам Замовника.

ВІДОМІСТЬ КРЕСЛЕНЬ ОСНОВНОГО КОМПЛЕКТУ

Аркуш	Найменування	Примечание
1	Загальні дані	A3
2	Пожежна сигналізація. План на відм. 0,00	A2
3	Мовленнєве оповіщення. План на відм. 0,00	A2
4	Світло-звукове оповіщення. Переговорний комплекс. План на відм. 0,00	A2
5	Генеральна архітектура. Розрахунок ємності акумуляторних батарей резервного живлення	A2
	Специфікація	A3

ВІДОМІСТЬ ДОКУМЕНТІВ НА ЯКІ ПОСИЛАЮТЬСЯ





№ з/п	Позначення	Найменування
1	ДБН А.2.2-3:2014	Склад та зміст проектної документації на будівництво
2	ДБН В.2.5-56:2014	Інженерне обладнання будинків і споруд. Системи протипожежного захисту
3	ДСТУ-Н СЕН/ТС 54-14:2009	Системи пожежної сигналізації та оповіщення. Частина 14. Настанови щодо побудови, проектування, монтування, введення в експлуатацію, експлуатування і технічного обслуговування
4	НПАОП 40.1-1.32-01	Правила будови електроустановок. Електрообладнання спеціальних установок
5	ПУЕ	Правила улаштування електроустановок
6	ДБН В.2.2-40:2018	Інклюзивність будівель і споруд

Погоджено

Взамін інв №

Підпис і дата

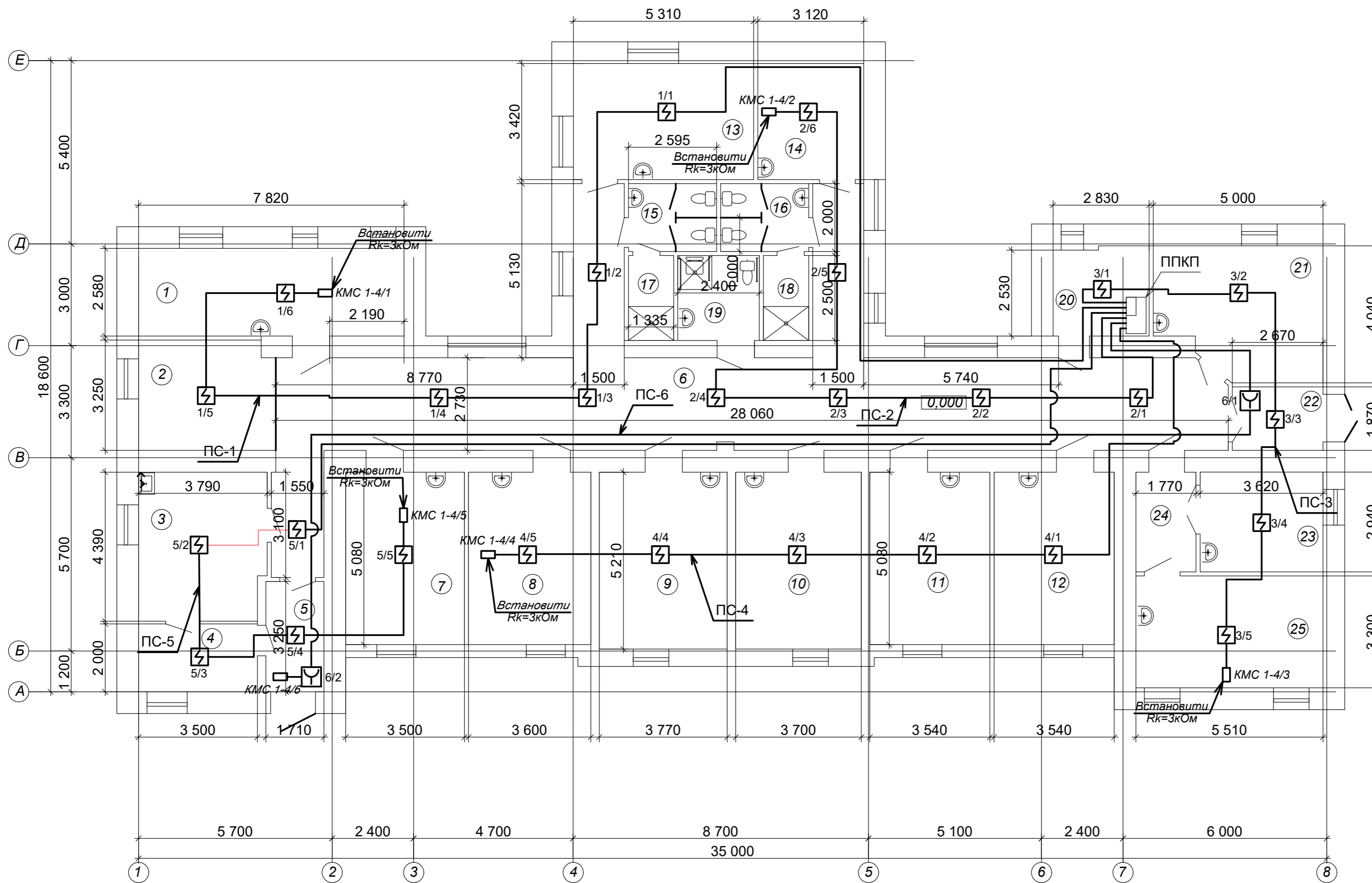
Інв. № ориг.

1/12-25-СПС					
Реконструкція приміщень та зовнішніх мереж з покращенням енергоефективності громадської будівлі, а саме: будівлі ЛОР відділення Д-1, яка знаходиться за адресою: вул. Міщенка Сергія Героя України, 20а, м. Зіньків, Полтавського району, Полтавської області					
Змін.	Кільк.	Арк.	Недок.	Підпис	Дата
ГП		Коваленко			
Розробив		Марченко			
Перевірів		Коваленко			
Н.контр.		Сазонова			
Пожежна сигналізація				Стадія	Аркуш
				РП	1
Загальні дані				ФОРМАТ А3	
				ФОРМАТ А3	

ФОРМАТ А3

Формат А3

План на відм. 0,000

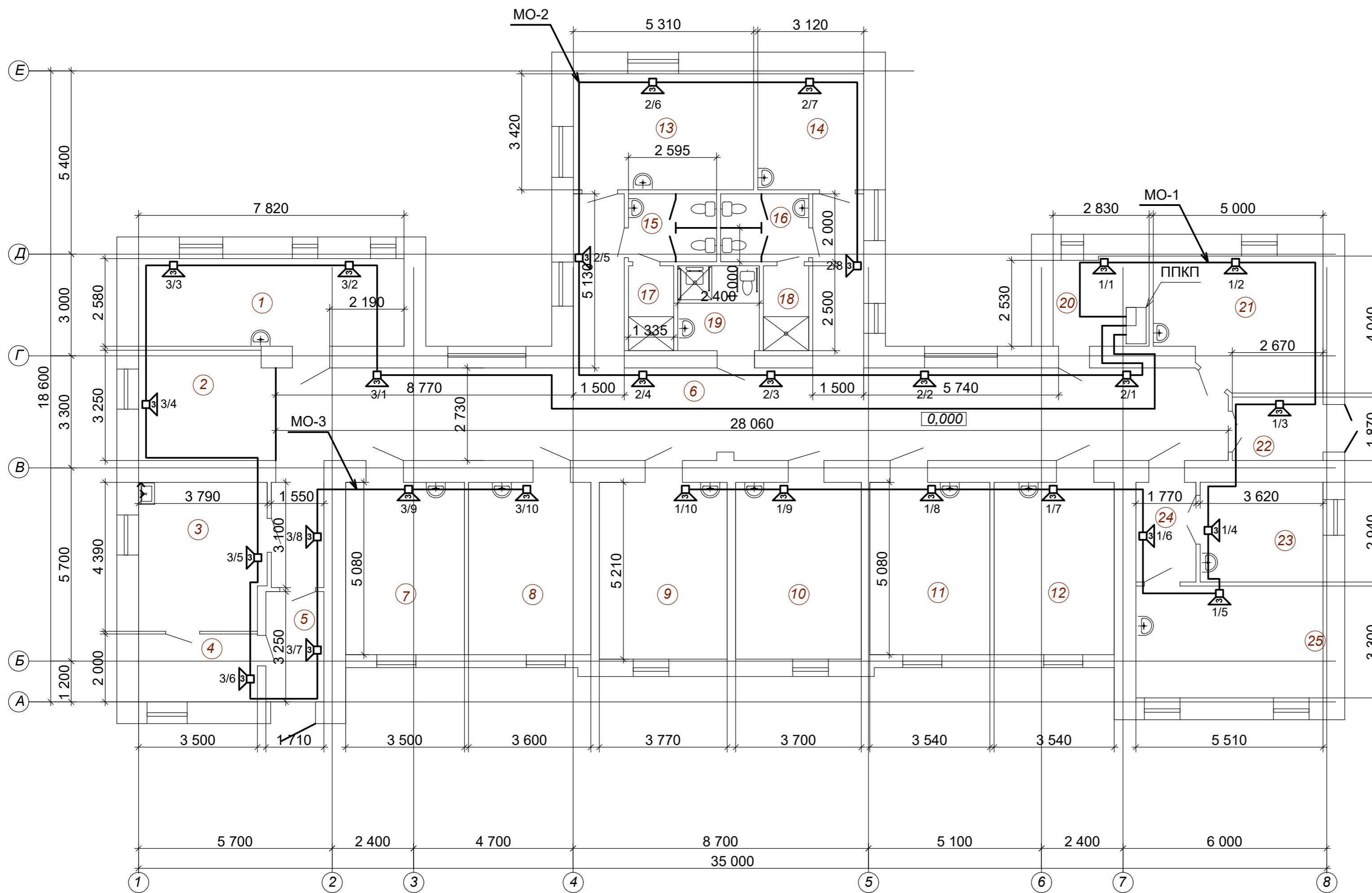


Експлікація приміщень

Номер приміщення	Найменування	Площа, м ²	Кат.
1	Житлова кімната 2 місна	20,2	
2	Рекреація	12,9	
3	Кімната прийому їжі; кухня	16,2	
4	Кімната зберігання продуктів	7,0	
5	Тамбур	5,6	
6	Коридор	97,3	
7	Житлова кімната 2 місна	17,8	
8	Житлова кімната 2 місна	18,3	
9	Житлова кімната 2 місна	19,6	
10	Житлова кімната 2 місна	19,3	
11	Житлова кімната 2 місна	18,0	
12	Житлова кімната 2 місна	18,0	
13	Житлова кімната 2 місна	18,2	
14	Кімната для карантину	10,6	
15	СВ жіночий	5,2	
16	СВ чоловічий	5,2	
17	Душова	3,3	
18	Душова	3,3	
19	Універсальна санітарна кімната	6,0	
20	Кімната персоналу	7,4	
21	Житлова кімната 2 місна	18,0	
22	Тамбур	5,0	
23	Приміщення зберігання інвентаря та обладнання	10,6	
24	Коридор	5,2	
25	Житлова кімната 2 місна	18,2	

1/12-25-СПС					
Реконструкція приміщень та зовнішніх мереж з покращенням енергоефективності громадської будівлі, а саме: будівлі ЛОР відділення Д-1, яка знаходиться за адресою: вул. Мищенка Сергія Героя України, 20а, м. Зіньків, Полтавського району, Полтавської області					
Змін.	Кільк.	Арк.	№ док.	Підпис	Дата
ГІП		Коваленко		<i>[Signature]</i>	
Розробив		Марченко		<i>[Signature]</i>	
Перевірів		Коваленко		<i>[Signature]</i>	
Н.контр.		Сазонова		<i>[Signature]</i>	
Пожежна сигналізація			Стадія	Аркуш	Аркушів
Пожежна сигналізація. План на відм. 0,00			РП	2	5
			ФОП Сазонова А.О.		

План на відм. 0,000



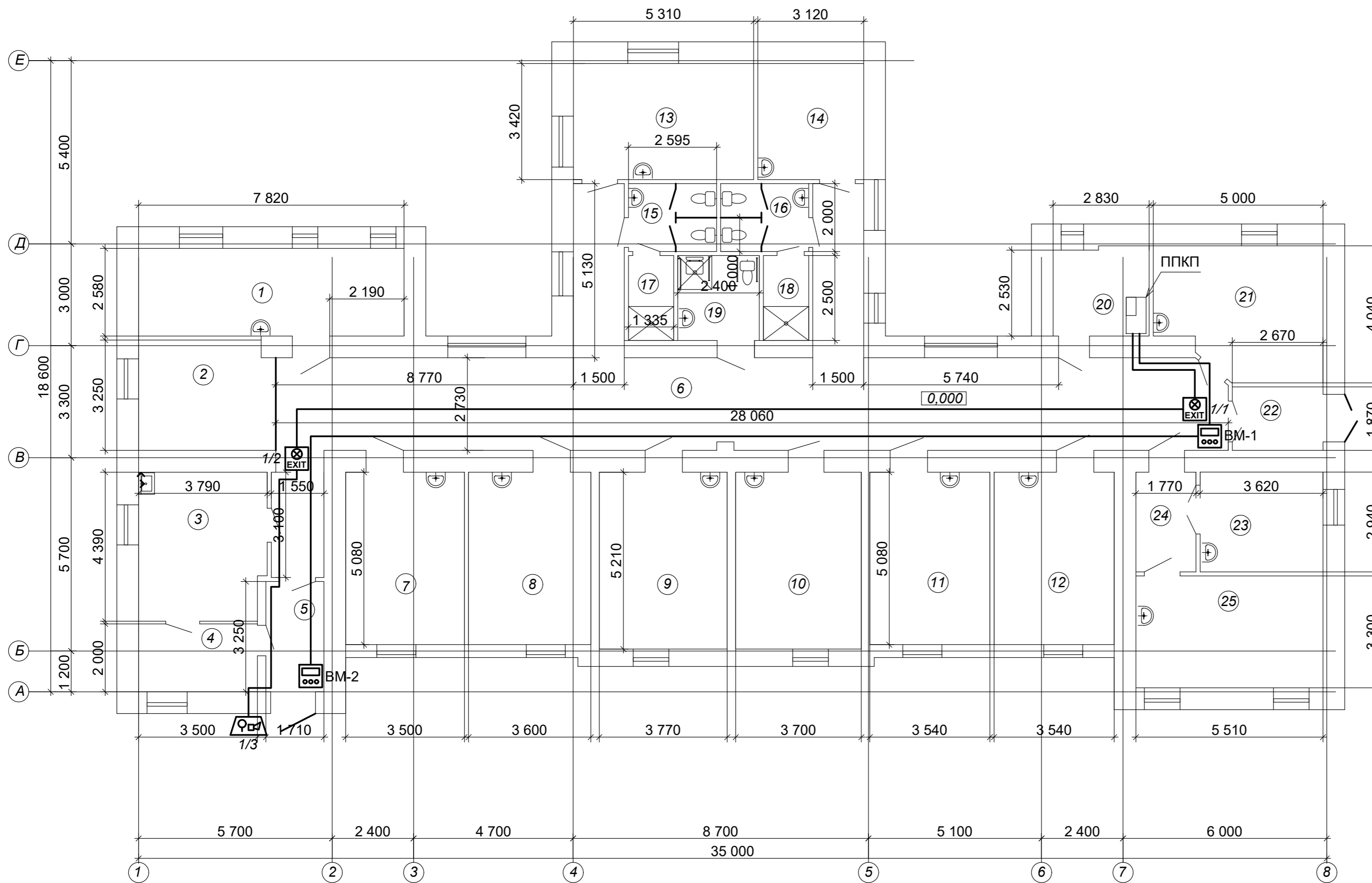
Експлікація приміщень

Номер приміщення	Найменування	Площа, м ²	Кат.
1	Житлова кімната 2 місна	20,2	
2	Рекреація	12,9	
3	Кімната прийому їжі; кухня	16,2	
4	Кімната зберігання продуктів	7,0	
5	Тамбур	5,6	
6	Коридор	97,3	
7	Житлова кімната 2 місна	17,8	
8	Житлова кімната 2 місна	18,3	
9	Житлова кімната 2 місна	19,6	
10	Житлова кімната 2 місна	19,3	
11	Житлова кімната 2 місна	18,0	
12	Житлова кімната 2 місна	18,0	
13	Житлова кімната 2 місна	18,2	
14	Кімната для карантину	10,6	
15	СВ жіночий	5,2	
16	СВ чоловічий	5,2	
17	Душова	3,3	
18	Душова	3,3	
19	Універсальна санітарна кімната	6,0	
20	Кімната персоналу	7,4	
21	Житлова кімната 2 місна	18,0	
22	Тамбур	5,0	
23	Приміщення зберігання інвентаря та обладнання	10,6	
24	Коридор	5,2	
25	Житлова кімната 2 місна	18,2	

Погоджено	
Зам. інв. N	
Підпис і дата	
Інв. Норие.	

1/12-25-СПС					
<small>Реконструкція приміщень та зовнішніх мереж з покращенням енергоефективності громадської будівлі, а саме: будівлі ЛОР відділення Д-1, яка знаходиться за адресою: вул. Мищенка Сергія Героя України, 20а, м. Зіньків, Полтавського району, Полтавської області</small>					
Змін.	Кільк.	Арк.	№ док.	Підпис	Дата
ГІП		Коваленко			
Розробив		Марченко			
Перевірів		Коваленко			
Н.контр.		Сазонова			
Пожежна сигналізація				Стадія	Аркуш
				РП	3
Мовленнєве сповіщення. План на відм. 0,00				ФОП Сазонова А.О.	

План на відм. 0,000

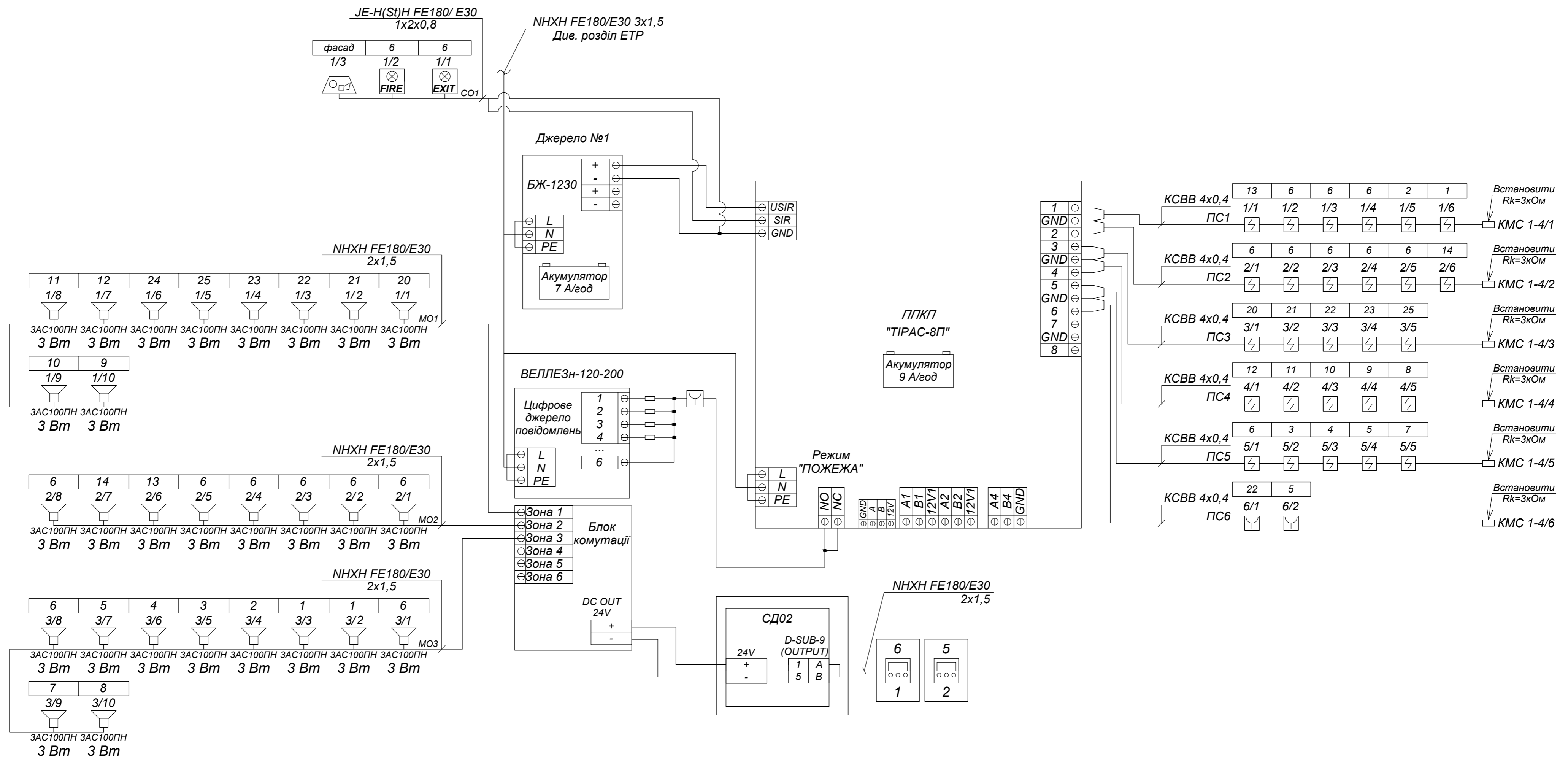


Експлікація приміщень

Номер приміщення	Найменування	Площа, м ²	Кат.
1	Житлова кімната 2 місна	20,2	
2	Рекреація	12,9	
3	Кімната прийому їжі; кухня	16,2	
4	Кімната зберігання продуктів	7,0	
5	Тамбур	5,6	
6	Коридор	97,3	
7	Житлова кімната 2 місна	17,8	
8	Житлова кімната 2 місна	18,3	
9	Житлова кімната 2 місна	19,6	
10	Житлова кімната 2 місна	19,3	
11	Житлова кімната 2 місна	18,0	
12	Житлова кімната 2 місна	18,0	
13	Житлова кімната 2 місна	18,2	
14	Кімната для карантину	10,6	
15	СВ жіночий	5,2	
16	СВ чоловічий	5,2	
17	Душова	3,3	
18	Душова	3,3	
19	Універсальна санітарна кімната	6,0	
20	Кімната персоналу	7,4	
21	Житлова кімната 2 місна	18,0	
22	Тамбур	5,0	
23	Приміщення зберігання інвентаря та обладнання	10,6	
24	Коридор	5,2	
25	Житлова кімната 2 місна	18,2	

Погоджено
Зам. інв. N
Підпис і дата
Інв. Норве.

1/12-25-СПС					
Реконструкція приміщень та зовнішніх мереж з покращенням енергоефективності громадської будівлі, а саме: будівлі ЛОР відділення Д-1, яка знаходиться за адресою: вул. Мищенка Сергія Героя України, 20а, м. Зіньків, Полтавського району, Полтавської області					
Змін	Кільк.	Арк.	№ док.	Підпис	Дата
ГІП		Коваленко		<i>[Signature]</i>	
Розробив		Марченко		<i>[Signature]</i>	
Перевірів		Коваленко		<i>[Signature]</i>	
Н.контр.		Сазонова		<i>[Signature]</i>	
Пожежна сигналізація			Стадія	Аркуш	Аркушів
			РП	4	5
Світло-звукове оповіщення. Переговорний комплекс. План на відм. 0,00			ФОП Сазонова А.О.		



Розрахунок ємності акумуляторних батарей резервного живлення

Даний розрахунок проводиться для нормальних умов експлуатації ППКП (согл. ДСТУ EN54: 100С - 350С).

Таблиця 1 - вхідні дані для розрахунку

Прилад	Ісп, А	Іпож, А	Кількість
ППКП "Тірас 8П"	0,05	0,05	1
Сповіщувач димовий СПД-3	0,00009	0,00019	27
Сповіщувач ручний SPR-1	0,0001	0,0003	2
Комунікатор МЦА-GSM	0,025	0,025	1

Примітка Ісп - струм споживання пристроєм в "черговому" режимі, Іпож - струм споживання пристроєм в режимі "пожежа" (для ППКП - це струм споживання від акумуляторної батареї)

Розрахунок ємності акумуляторної ППКП.
 Струм споживання системи в черговому режимі:
 $I_{сп} (СИСТЕМИ) = I_{сп} (ППКП) + I_{сп} (СПОВ) + I_{ппс};$
 Струм системи в режимі пожежа:

$I_{пож} (СИСТЕМИ) = I_{пож} (ППКП) + (кількість\ спов. * I_{пож}) + I_{ппож};$
 Джерело резервного живлення повинно забезпечувати роботу системи в черговому режимі не менше 30 годин і не менше 30 хвилин в режимі пожежі згідно ДСТУ-Н SEN / TS 54-14: 2021, п. 6.8.3.

Ємність акумуляторної батареї, необхідна для забезпечення роботи системи в вище зазначених умовах:

$S_{аб} (A \cdot год) = I_{СП} (СИСТЕМИ) * 30 + I_{пож} (СИСТЕМИ) * 0,5$
 отримаємо:
 $I_{сп} (СИСТЕМИ) = 0,05 + 0,00009 * 27 + 0,0001 * 2 + 0,025 = 0,077 (A)$
 $I_{пож} (СИСТЕМИ) = 0,05 + 0,00019 * 27 + 0,0003 * 2 + 0,025 = 0,081 (A)$
 $S_{аб} + 25\% = (0,077 * 30 + 0,081 * 0,5) * 1,25 = 2,94 (A \cdot год)$

Приймаємо акумуляторні батареї ємністю 7 (A · год)

1/12-25-СПС					
Реконструкція приміщень та зовнішніх мереж з покращенням енергоефективності громадської будівлі, а саме: будівлі ЛОР відділення Д-1, яка знаходиться за адресою: вул. Миценка Сергія Героя України, 20а, м. Зіньків, Полтавського району, Полтавської області					
Змін. ГІП	Кільк.	Арк.	№ док.	Підпис	Дата
			Коваленко		
Розробив				РП	5
Перевірів Н.контр.				Коваленко Сазонова	
Пожежна сигналізація				Стадія	Аркушів
Генеральна архітектура. Розрахунок ємності акумуляторних батарей резервного живлення				РП	5
				ФОРМ А2	

Позиція	Опис та технічна характеристика	Тип, марка, позначення опитувального листа	Завод виробник	Од. виміру	Кількість	Маса, кг	Примітка
1	Прилад пожежної сигналізації на 8 шл.	ППКП "Тірас 8П"	ТОВ "Тірас-12"	шт	1		
2	Модуль розширення на 8 релейних виходів	M-OUT8R	ТОВ "Тірас-12"	шт	1		
3	Блок живлення	БЖ 1230	ТОВ "Тірас-12"	шт	1		
4	Модуль центрального автододзвону	МЦА-GSM	ТОВ "Тірас-12"	шт	1		
5	Свинцево-кислотний акумулятор	АКБ 7 Агод, 12В		шт	1		
6	Свинцево-кислотний акумулятор	АКБ 9 Агод, 12 В		шт	1		*Для ППК
7	Свинцево-кислотний акумулятор	АКБ 18 Агод, 12 В		шт	1		*Для ВЕЛЛЕЗа
8	Моноблок настільного типу	ВЕЛЛЕЗн-120-200	НВП "Електроприлад"	шт	1		
9	Сповіщувач пожежний димовий	СПД-3	ПП "Артон"	шт	27		
10	Сповіщувач пожежний ручний	SPR-1	ПП "Артон"	шт	2		
11	Гучномовець настінний	ЗАС100ПН	НВП "Електроприлад"	шт	28		
12	Оповіщувач світловий	ОС-1 "Вихід"	ТОВ "Тірас-12"	шт	2		
13	Оповіщувач світло-звуковий	ОСЗ "Джміль"	ТОВ "Тірас-12"	шт	1		
14	Пульт диспетчера	СД02	НВП "Електроприлад"	шт	1		
15	Викличний модуль	ВМ01	НВП "Електроприлад"	шт	2		
16	Коробка монтажна	КМС 1-4		шт	6		
17	Кабель	КСВВ 4x0,4		м	300		
18	Кабель	ННХН FE180/E30 2x1,5		м	300		
19	Кабель	JE-H(St)H FE180 / E30 1x2x0,8		м	100		
20	Кабельний канал	16x16		м	150		*Для опусків пс. мо та кл (див. РК)
21	Кабельний канал	20x10		м	150		*Для опусків сзо (див. РК)
22	Дюбель пропілен буртик			100 шт	10		
23	Саморіз			100 шт	10		
24	Скоба монтажна металева 6 мм	арт. 1210064	СКАТ	шт	1000		
25	Пробивання отворів для гільз (проходження комунікацій в конструкціях)			м ³	1		
26	Гільза з'єднувальна без ізоляції для проводу 250 кв.мм, L=50 мм			шт	20		
27	Гільза з'єднувальна без ізоляції для проводу 250 кв.мм, L=150 мм			шт	30		
28	Сповіщувач пожежний димовий	СПД-3	ПП "Артон"	шт	3		*резерв 10%
29	Сповіщувач пожежний ручний	SPR-1	ПП "Артон"	шт	1		*резерв 10%

Погоджено

Взаємін інв №

Підпис і дата

Інв. № ориг.

						1/12-25-СПС.С			
						Реконструкція приміщень та зовнішніх мереж з покращенням енергоефективності громадської будівлі, а саме: будівлі ЛОР відділення Д-1, яка знаходиться за адресою: вул. Міщенка Сергія Героя України, 20а, м. Зіньків, Полтавського району, Полтавської області			
Змін.	Кільк.	Арк.	Недок.	Підпис	Дата	Пожежна сигналізація	Стадія	Аркуш	Аркушів
ГП		Цибулько					РП	1	
Розробив		Марченко							
Перевірів		Цибулько				Специфікація матеріалів та обладнання	ФОП Сазонова А.О.		
Н.контр.		Сазонова							