

Відомість основних комплектів робочих креслень

Позначення	Найменування	Примітки
420-П-2025-01-ВК	Водопостачання та каналізація	
420-П-2025-01-ОВ	Опалення, вентиляція та кондиціонування	

Відомість робочих креслень основного комплекту ОВ

Аркуш	Найменування	Примітки
1	Загальні дані (початок)	
2	Загальні дані (продовження)	
3	Загальні дані (закінчення)	
4	План тепломережі теплопостачання. Січення 1-1	
5	Нерухома опора Н1 (Н2). Монтажна схема тепломережі	
6	План на відм. 0,000. Опалення	
7	Експлікація приміщень	
8	Схема радіаторного опалення	
9	План теплопостачання калорифера П1. Схема теплопостачання калорифера	
10	План на відм. 0,000. Кондиціонування	
11	План на відм. 0,000. Вентиляція	
12	План на відм. +3,500. Вентиляція	
13	Схеми систем В1, В2, В3	
14	Схеми системи В4	

Відомість документів, на які посилаються та які додаються

Позначення	Найменування	Примітки
ДБН В.2.5-67:2013	Опалення, вентиляція та кондиціонування	
ДБН В.2.2-18-2007	Заклади соціального захисту населення	
ДСТУ-Н Б В.1.1-27:2010	Будівельна кліматологія	
420-П-2025-01-ОВ.СО	Специфікація обладнання і матеріалів	

Основні показники по комплекті креслень ОВ

Назва будівлі	Об'єм, м ³	Пори року при tз, °С	Витрати тепла, Вт				Витрати холоду, ккал/год	Встано-влена потужність електро-двигунів, кВт
			на опалення	на вентиляцію	на гаряче водопостачання	загальні		
Будівля		зима tз=-22°С	34000	10000	-	44000	-	0,5
		літо tз=+25°С	-	-	-	-	18920	10

Загальні вказівки

Даний розділ виконується на основі наступних матеріалів:

- Завдання на проектування та технічних умов;
- Архітектурно-будівельної частини проекту;
- Діючих нормативних документів.

Розрахункові параметри зовнішнього та внутрішнього повітря:

1. Середня температура зовнішнього повітря в опалювальний період - Tс=0,8°С.
2. Температура зовнішнього повітря в найхолоднішу п'ятиденку - Тп=-22°С.
3. Розрахункова температура зовнішнього повітря влітку - Тл=+25°С.

Погоджено:

Зам. інв. №

Підпис і дата


Інв. № ориг.

Проект розроблений у відповідності з діючими нормами, правилами та стандартами.

Головний інженер проекту



Олександр ГОЛОВЕШКО

Зм.	Кіл.	Арк.	№ док.	Підпис	Дата	420-П-2025-01-ОВ		
Реконструкція будинку садибного типу з господарськими будівлями та спорудами для постійного або тимчасового проживання, розташованого за адресою: вулиця В. Стуса, 51, село Стоянів, Шептицького району, Львівської області						Стадія	Аркуш	Аркушів
						РП	1	
Загальні дані (початок)						ТОВ "Шинака-Україна" 		

Характеристика опалювально-вентиляційних систем

Позна-чення системи	Кількість систем	Найменування обслуговуючого приміщення	Тип установки, агрегату	Призна-чення	Вентилятор			Електродвигун		Нагрівач повітря					Фільтр		Охолоджувач повітря					Примітки						
					Тип	L, м³/год	P, Па	n, об/хв	N, кВт	n, об/хв	Тип	№	К-сть	Т-ра нагріву, °C		Споживання тепла, Вт	ΔP, кгс/м²	Тип	ΔP, кгс/м²	Тип	№		К-сть	Т-ра охолодж, °C		Витрата холоду, Вт	ΔP, кгс/м²	
														від	до									від	до			
ПВ.1	1	Обідній зал	ДВУТ 300 ПБЕ	приплив	ЕС В.2	200	50	4400	0,1	4400	електр	1	1	0	+18	1050	-	G4	-	-	-	-	-	-	-	-	-	-
			ДВУТ 300 ПБЕ	витяжка	ЕС В.2	200	50	4400	0,1	4400	-	-	-	-	-	-	-	G4	-	-	-	-	-	-	-	-	-	-
ПВ.2	1	Житлова кімната	Уні Е Л	приплив	ЕС	140	50	2800	0,03	2800	електр	1	1	0	+18	800	-	G4	-	-	-	-	-	-	-	-	-	
				витяжка		140	50	2800	0,03	2800	-	-	-	-	-	-	-	G4	-	-	-	-	-	-	-	-	-	-
П1	1	Комора запасу продуктів, роздаточна, кухня	МПА 1000 В	приплив	ЕС	700	100	3400	0,26	3400	водяний	1	1	-20	+20	10000	-	G4	-	-	-	-	-	-	-	-	-	
В1	5	Санвузол, душова	100 Квайт	витяжка	-	90	50	2450	0,09	2450	-	-	-	-	-	-	-	-	-	-	-	-	-	-	-	-	-	
В2	1	Кухня	ВЦУН 146х62-0,37	витяжка	2Д	500	300	2730	0,37	2730	-	-	-	-	-	-	-	-	-	-	-	-	-	-	-	-	-	
В3	1	Комора запасу продуктів, роздаточна	ВЦУН 146х62-0,25	витяжка	4Д	300	120	1350	0,25	1350	-	-	-	-	-	-	-	-	-	-	-	-	-	-	-	-	-	
В4	1	Житлові кімнати	ТТ Сайлент-М 150	витяжка	-	400	50	-	0,033	2500	-	-	-	-	-	-	-	-	-	-	-	-	-	-	-	-	-	

Погоджено:	
Зам. інв. №	
Підпис і дата	
Інв. № ориг.	

420-П-2025-01-0В					
Реконструкція будинку садибного типу з господарськими будівлями та спорудами для постійного або тимчасового проживання, розташованого за адресою: вулиця В. Стуса, 51, село Стоянів, Шептицького району, Львівської області					
Зм.	Кіл.	Арк.	№ док.	Підпис	Дата
Розробив	Процюк				
Перевірів	Гуда				
Г І П	Головешко				
Загальні дані (продовження)				Стадія	Аркуш
				РП	2
				ТОВ "Шинака-Україна"	

Вентиляція

Для необхідного розрахункового повітрообміну та для підтримання розрахункових параметрів внутрішнього повітря у приміщеннях будинку проектом передбачено влаштування механічних припливних та витяжних вентиляційних систем.

Для здійснення повітрообміну у обідньому залі запроектована припливно-витяжна установка ПВ1 ДВУТ 300 ПБЕ об'ємною витратою повітря $L=300\text{м}^3/\text{год}$. Дане вентиляційне обладнання обладнане регулюючими клапанами, електричним нагрівачем, фільтрами G-4. Ця установка встановлена у приміщенні, під стелею. Припливні та витяжні решітки розміщені у верхній зоні приміщення. За допомогою пульта дистанційного керування здійснюється регулювання припливного та витяжного повітря.

Для здійснення повітрообміну у житловій кімнаті номер 2 (див. експлікацію приміщень) запроектована припливно-витяжна установка ПВ2 Вентс Уні Е Л об'ємною витратою повітря $L=140\text{м}^3/\text{год}$. Дане вентиляційне обладнання обладнане регулюючими клапанами, електричним нагрівачем, фільтрами G-4. Ця установка встановлена у приміщенні, під стелею. Повітророзподілюючими пристроями служать пластикові анемостати що монтуються у конструкцію підвісної стелі. За допомогою пульта дистанційного керування здійснюється регулювання припливного та витяжного повітря.

Для компенсації роботи витяжних системи В2 та В3 із приміщень приготування їжі запроектована припливна система П1. Система складається з припливної установки МПА 1000 В ЕС, шумоглушника, повітророзподілюючих пристроїв та оцинкованих повітропроводів прямокутного січення. Установка МПА 1000 В ЕС обладнана водяним калорифером.

Для протипожежної безпеки всі щити управління обладнані протипожежним контактом, що відключає припливні системи при спрацюванні протипожежної сигналізації.

Для здійснення повітрообміну у житлових кімнатах запроектована витяжна система В4, що складається із каналного вентилятора, об'ємною витратою повітря $L=400\text{м}^3/\text{год}$, повітророзподілюючих пристроїв та повітропроводів. Приплив повітря у житлові кімнати – через провітрювачі у вікнах.

Повітропроводи систем вентиляції монтуються із оцинкованої сталі товщ. 0,5; 0,7мм згідно ДБН В.2.2-67-2013 "Опалення, вентиляція та кондиціонування".

У приміщеннях санвузлів передбачено встановлення побутових витяжних вентиляторів серії Квайт, з таймером вимкнення.

Опалення

У будівлі запроектована система водяного опалення з насосною циркуляцією теплоносія. Джерело тепла будівлі – проектна зовнішня теплотережа. Теплоносії – вода $+75^\circ\text{C}/+55^\circ\text{C}$, з тиском 0,2МПа.

Споживачі тепла – двотрубна система радіаторного опалення та двотрубна система теплопостачання калорифера вентиляції. Температурний графік споживачів тепла: $+70/+55^\circ\text{C}$.

Для запобігання забрудненню обладнання та трубопроводівна ввводі теплотережі в будівлю встановлено сітковий фільтр. Для проведення комерційного обліку спожитої теплової енергії передбачено встановлення теплового лічильника S10H (S1H).

Випуск повітря проектується автоматичними повітророзпусниками в найвищих точках трубопроводів та обладнання.

Для зливу теплоносія у підлозі приміщення теплового вводу встановлено трап (див. розділ ВК). У випадку ремонтів та сервісного обслуговування злив виконувати гумовими шлангами.

Опалювальні прилади – секційні біметалеві радіатори опалення, з міжосьовою відстанню 500мм. Радіатори обладнані запірною арматурою та краном спуску повітря.

Циркуляція теплоносія здійснюється розподілюючим вузлом OZB-60-3-A-W що складається з розподілюючого колектора та 3-х насосних груп. Дві насосні групи запроектовані з автоматичною підтримкою задане користувачем температури теплоносія що подається в систему радіаторного опалення. Третя насосна група – пряма, з постійною подачею максимальної температури теплоносія до калорифера припливної установки ПВ1.

Трубопроводи подачі та звороту теплоносія до радіаторів опалення запроектовані поліетиленовими трубами типу Rautitan flex. Трубопроводи монтуються у конструкції підлоги та стін у трубчастій теплоізоляції на основі вспіненого поліетилену товщиною 6.9мм.

Трубопроводи подачі та звороту теплоносія до калорифера вентиляції запроектовані поліетиленовими трубами типу Rautitan flex. Трубопроводи монтуються під стелею у трубчастій теплоізоляції на основі вспіненого каучуку товщиною 9мм.

Робоча документація зовнішніх теплових мереж розроблена згідно технічних умов та у відповідності з ДБН В.2.5-39:2008 "Теплові мережі". Прокладка теплової мережі – підземна, безканальна. В якості трубопроводів теплових мереж прийняті сталеві попередньоізольовані труби ГСТУ 34-204-88-002-98 ("Труби для теплових мереж з тепловою ізоляцією з пінополіуретану і захисною оболонкою з поліетилену"). Монтаж теплових мереж проводити у відповідності з ДБН В.2.5-39:2008 "Теплові мережі". По закінченні будівельно-монтажних робіт трубопроводи теплових мережі повинні бути піддані приймальним випробуванням на міцність і герметичність у відповідності з ДБН В.2.5-39:2008.

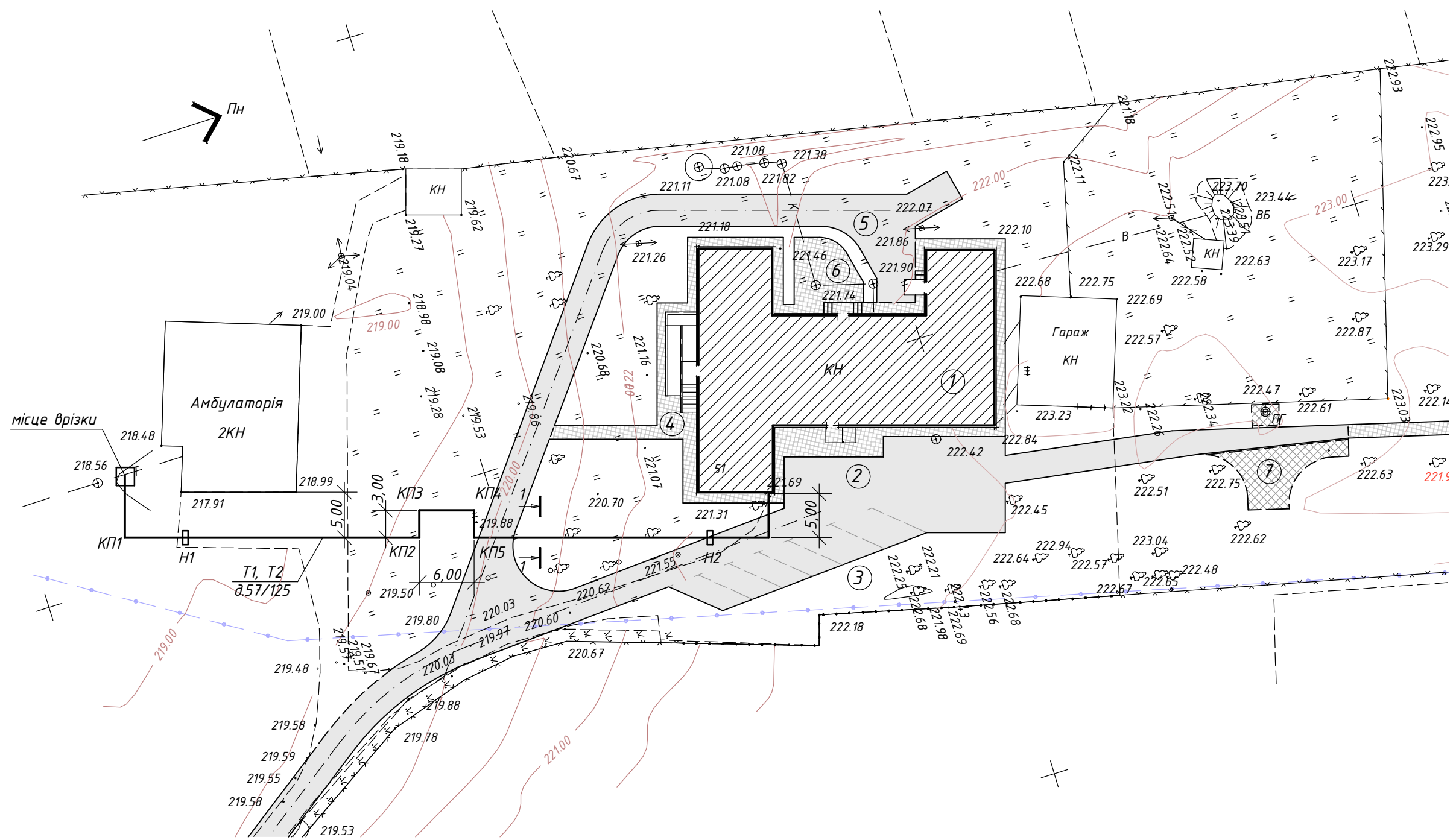
При виконанні будівельно-монтажних робіт скласти акти на приховані роботи згідно СНиП 3.05.01-85 та додатків К та Л ДБН А.3.1-5-2009, в тому числі на:

- перевірка роботи системи опалення на ефективність дії;
- влаштування теплової ізоляції;
- правильність встановлення та справна дія арматури, запобіжних пристроїв, автоматики та контрольної-вимірювальної приладів;
- виконання і результат очистки внутрішньої поверхні трубопроводів;
- випробування трубопроводів на герметичність.

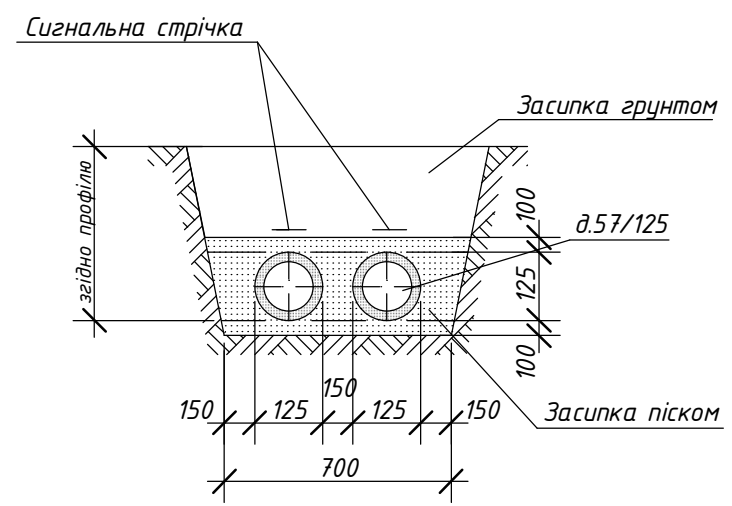
Погоджено:
Зам. інв. №
Підпис і дата
Інв. № ориг.

420-П-2025-01-0В					
Реконструкція будинку садибного типу з господарськими будівлями та спорудами для постійного або тимчасового проживання, розташованого за адресою: вулиця В. Стуса, 51, село Стоянів, Шептицького району, Львівської області					
Зм.	Кіл.	Арк.	№док.	Підпис	Дата
Розробив	Процук				
Перевірів	Гуда				
Г І П	Головешко				
Загальні дані (закінчення)				Стадія	Аркуш
				РП	3
				ТОВ "Шинака-Україна"	

План мережі теплопостачання. М1:500



Січення 1-1

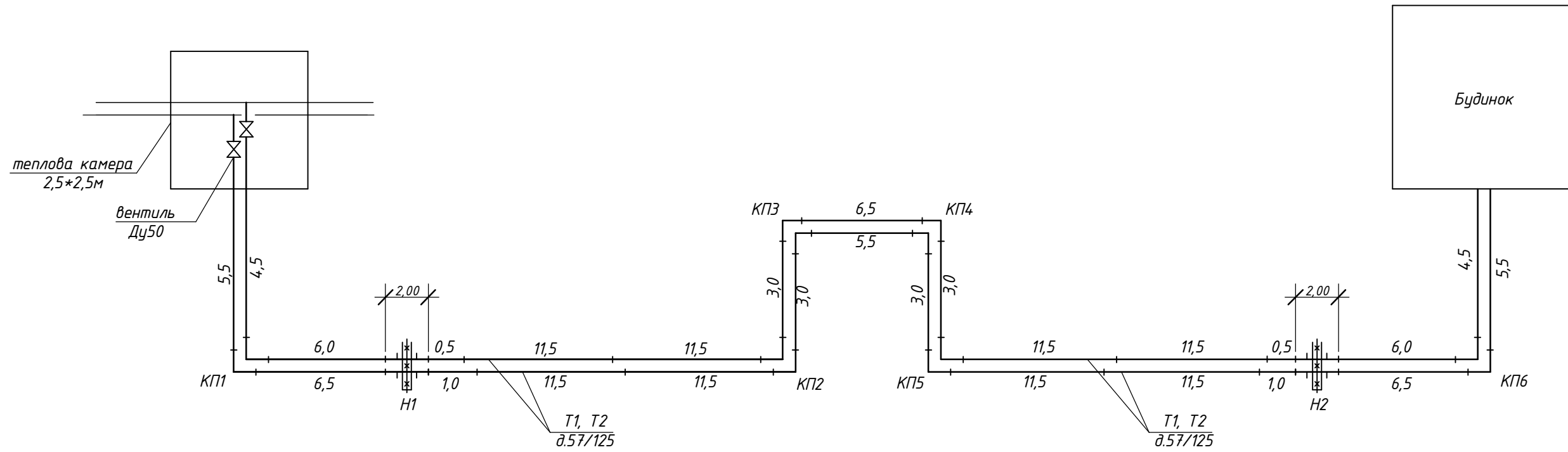


Погоджено:	
Зам. інв. №	
Підпис і дата	
Інв. № ориг.	

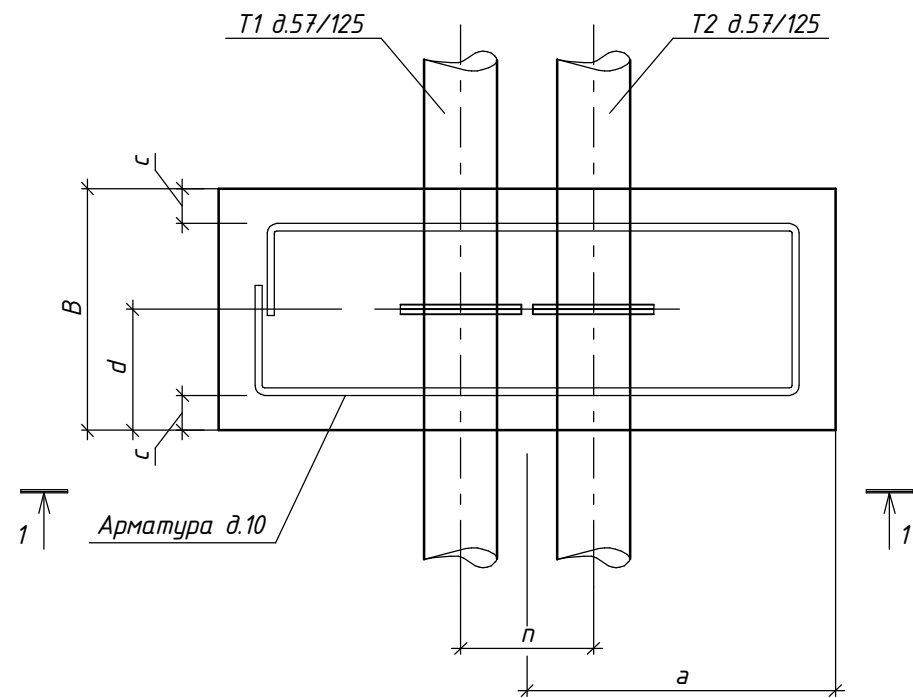
						420-П-2025-01-0В		
						Реконструкція будинку садибного типу з господарськими будівлями та спорудами для постійного або тимчасового проживання, розташованого за адресою: вулиця В. Стуса, 51, село Стоянів, Шептицького району, Львівської області		
Зм.	Кіл.	Арк.	№ док.	Підпис	Дата	Стадія	Аркуш	Аркушів
						РП	4	
Розробив	Процюк							
Перевірів	Гуда							
ГІП	Головешко							
План мережі теплопостачання. Січення 1-1						ТОВ "Шинака-Україна"		



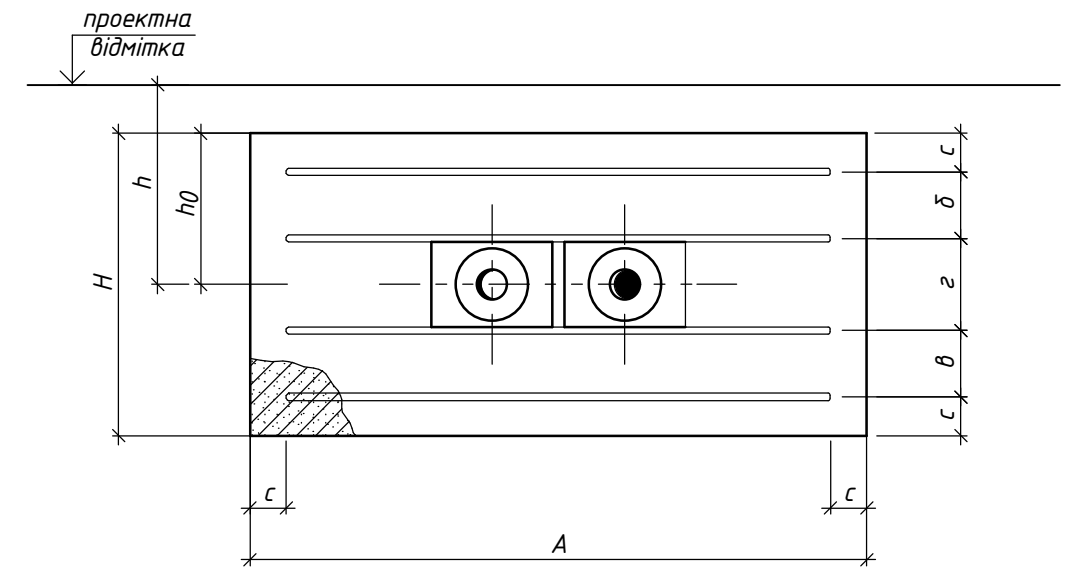
Монтажна схема
тепломережі



Нерухома опора Н1 (Н2)



Січення 1-1

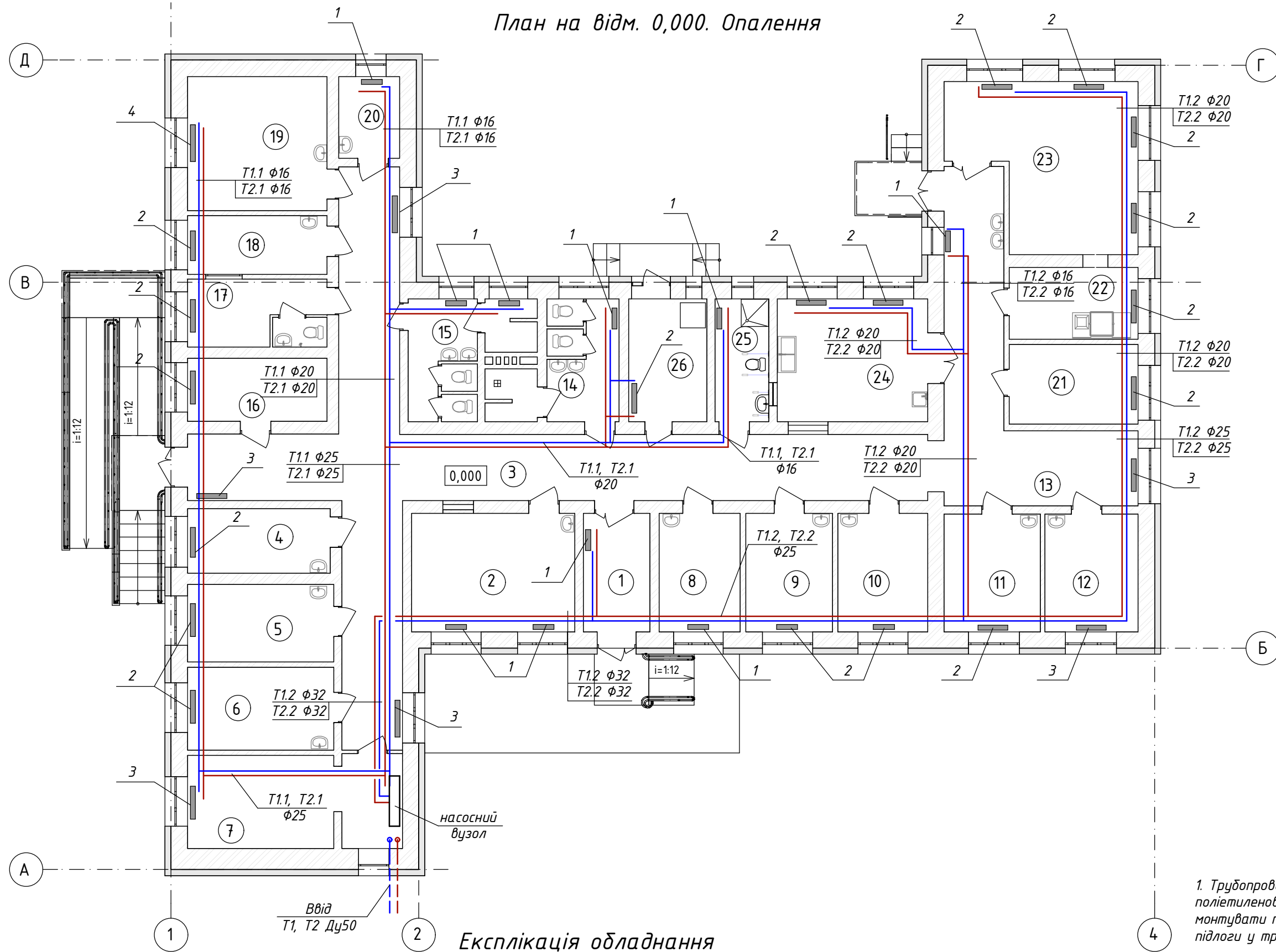


Погоджено:	
Зам. інв. №	
Підпис і дата	
Інв. № ориг.	

h	№ нерух. опори	A	H	B	h ₀	d	δ	θ	a	c	n	g	Арматура		Об'єм бето-з ну, м
													д-тр, мм	к-сть, п.м.	
1350	1	2000	800	600	400	300	250	200	1000	120	260	640	10	20	0,96

						420-П-2025-01-0В					
						Реконструкція будинку садибного типу з господарськими будівлями та спорудами для постійного або тимчасового проживання, розташованого за адресою: вулиця В. Стуса, 51, село Стоянів, Шептицького району, Львівської області					
Зм.	Кіл.	Арк.	№ док.	Підпис	Дата	Стадія	Аркуш	Аркушів			
Розробив	Процюк					РП	5				
Перевірів	Гуда										
ГІП	Головешко										
						Нерухома опора Н1 (Н2). Монтажна схема тепломережі			ТОВ "Шинака-Україна"		

План на відм. 0,000. Опалення



Експлікація обладнання

1. Трубопроводи, крім вказаних, виконати поліетиленовим трубами типу Rautitan flex, які монтувати приховано, у конструкції стін та підлоги у трубчастій ізоляції.

№	Позначення	Найменування	Кіл.	Маса, кг	Примітка
1	Мігало/Діва 500/96	Радіатор секційний, 7 секцій, Q=840Вт	9		70/55/22С
2	Мігало/Діва 500/96	Радіатор секційний, 9 секцій, Q=1080Вт	18		70/55/22С
3	Мігало/Діва 500/96	Радіатор секційний, 10 секцій, Q=1200Вт	5		70/55/22С
4	Мігало/Діва 500/96	Радіатор секційний, 12 секцій, Q=1440Вт	1		70/55/22С

420-П-2025-01-0В					
Реконструкція будинку садибного типу з господарськими будівлями та спорудами для постійного або тимчасового проживання, розташованого за адресою: вулиця В. Стуса, 51, село Стоянів, Шептицького району, Львівської області					
Зм.	Кіл.	Арк.	№ док.	Підпис	Дата
Розробив	Процук				
Перевірів	Гуда				
ГІП	Головешко				
План на відм. 0,000. Опалення					Стадія РП
					Аркуш 6
					Аркушів
ТОВ "Шинака-Україна"					

Погоджено:	
Зам. інв. №	
Підпис і дата	
Інв. № ориг.	

Експлікація приміщень

Номер приміщення	Найменування	Площа, м ²	Категорія приміщень
1	Тамбур	8,84	
2	Житлова (спальна) кімната	21,45	
3	Коридор	113,69	
4	Житлова (спальна) кімната	10,01	
5	Житлова (спальна) кімната	12,36	
6	Житлова (спальна) кімната	13,19	
7	Приміщення для зберігання сезонних речей	15,60	
8	Житлова (спальна) кімната	10,67	
9	Житлова (спальна) кімната	11,37	
10	Житлова (спальна) кімната	11,75	
11	Житлова (спальна) кімната	12,44	
12	Житлова (спальна) кімната	12,05	
13	Кімната відпочинку (світлова кишеня)	15,97	
14	Санвузол чоловічий	12,67	
15	Санвузол жіночий	12,36	
16	Кімната обслуговуючого персоналу (сестринська)	9,59	
17	Ізолятор	10,33	
18	Маніпуляційна	8,94	
19	Житлова (спальна) кімната	20,42	
20	Господарська кімната	5,45	
21	Комора запасу продуктів	11,20	
22	Роздаточна	10,10	
23	Обідній зал	30,02	
24	Кухня	20,17	
25	Санвузол для МГН	7,23	
26	Пральня	7,06	

Погоджено:		
Зам. інв. №		
Підпис і дата		
Інв. № ориг.		

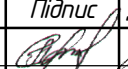
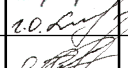


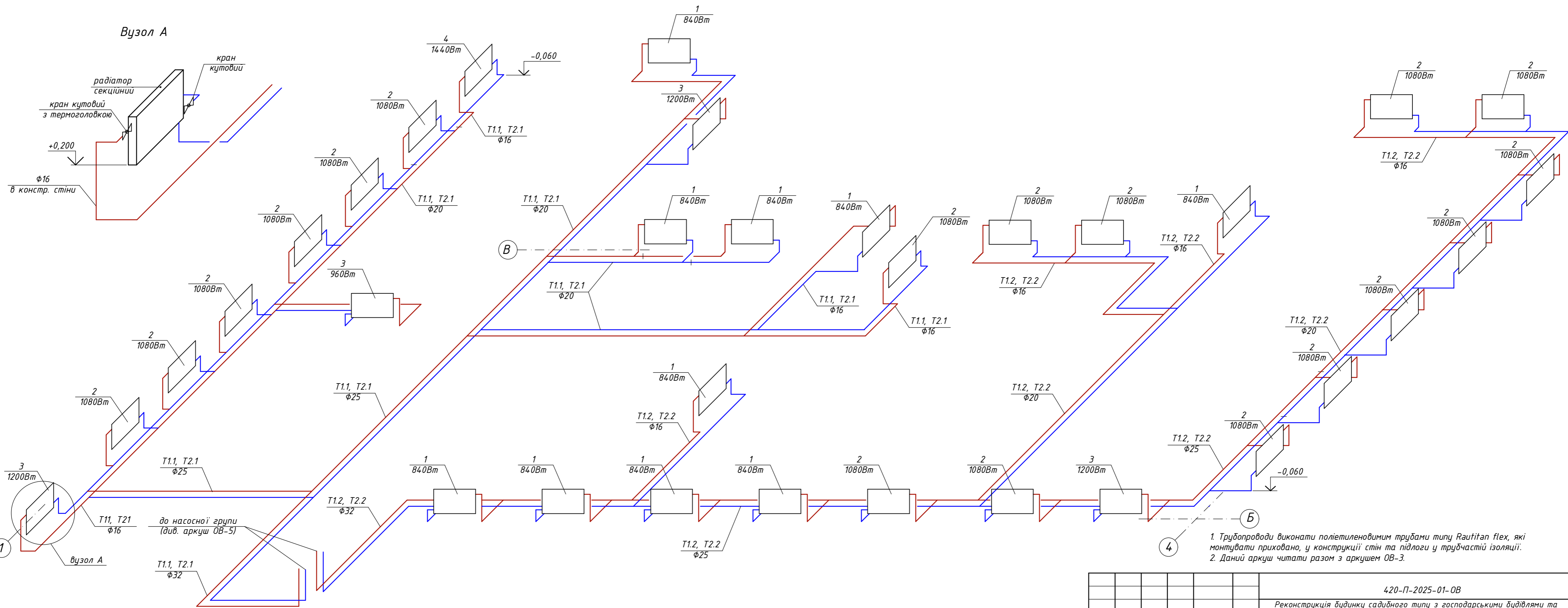
						420-П-2025-01-0В		
						Реконструкція будинку садибного типу з господарськими будівлями та спорудами для постійного або тимчасового проживання, розташованого за адресою: вулиця В. Стуса, 51, село Стоянів, Шептицького району, Львівської області		
Зм.	Кіл.	Арк.	№ док.	Підпис	Дата	Стадія	Аркуш	Аркушів
Розробив		Процюк				РП	7	
Перевірів		Гуда						
ГІП		Головешко						
Експлікація приміщень						ТОВ "Шинака-Україна" 		

Схема радіаторного опалення



1. Трубопроводи виконати поліетиленовим трубами типу Rautitan flex, які монтувати приховано, у конструкції стін та підлоги у трубчастій ізоляції.
 2. Даний аркуш читати разом з аркушем ОВ-3.

						420-П-2025-01-ОВ		
						Реконструкція будинку садибного типу з господарськими будівлями та спорудами для постійного або тимчасового проживання, розташованого за адресою: вулиця В. Стуса, 51, село Стоянів, Шептицького району, Львівської області		
Зм.	Кіл.	Арк.	№ док.	Підпис	Дата	Стадія	Аркуш	Аркушів
Розробив		Процук		<i>[Signature]</i>		РП	8	
Перевірив		Гуда		<i>[Signature]</i>				
Г.І.П.		Головешко		<i>[Signature]</i>				
						Схема радіаторного опалення		
						ТОВ "Шинака-Україна"		

Погоджено:	
Зам. інв. №	
Підпис і дата	
Інв. № ориг.	

План теплопостачання калорифера П1. М1:150

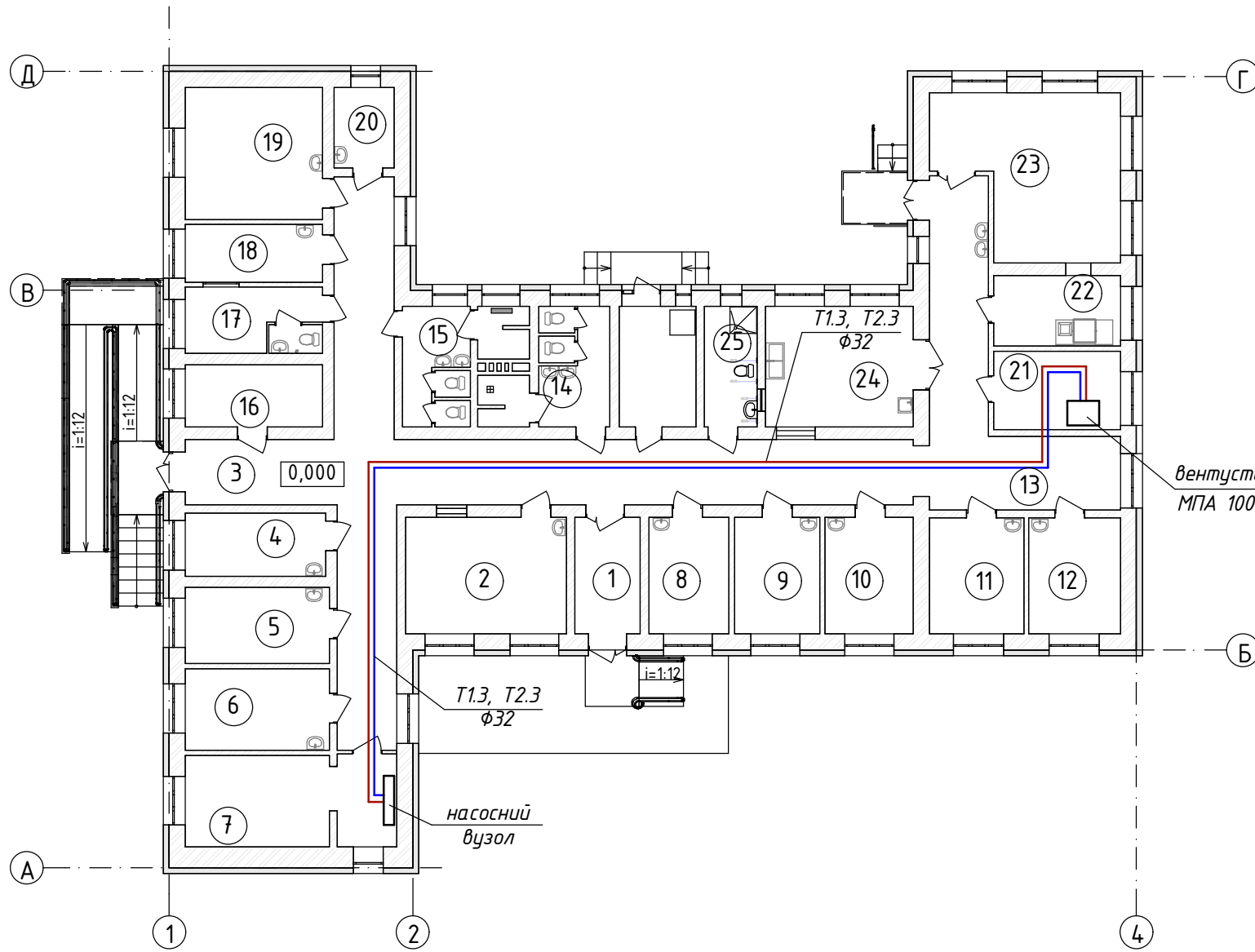


Схема теплопостачання калорифера П1

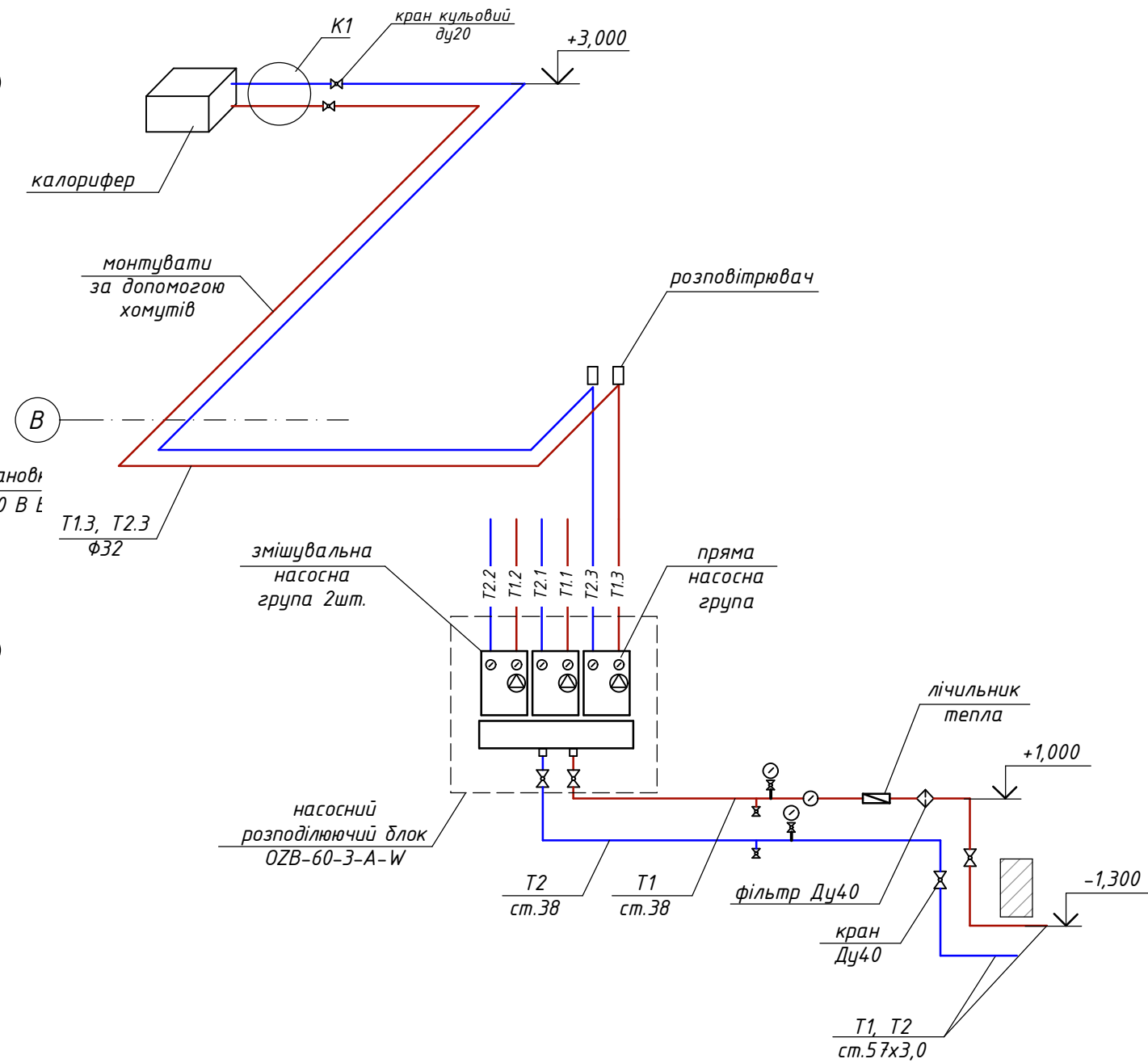
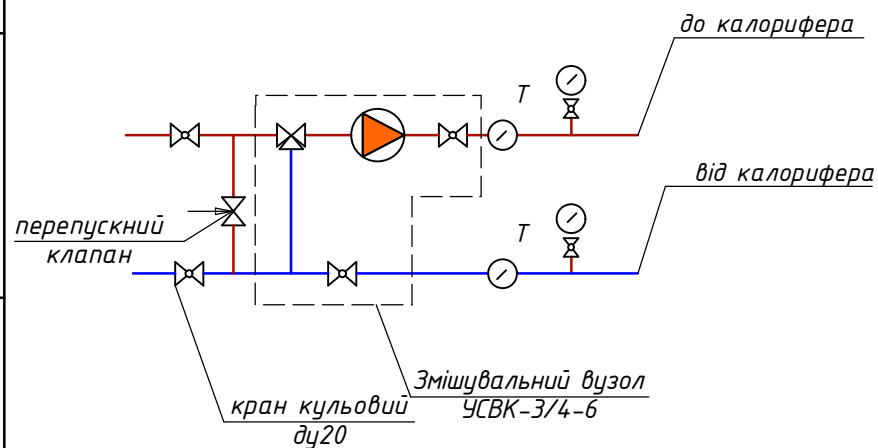
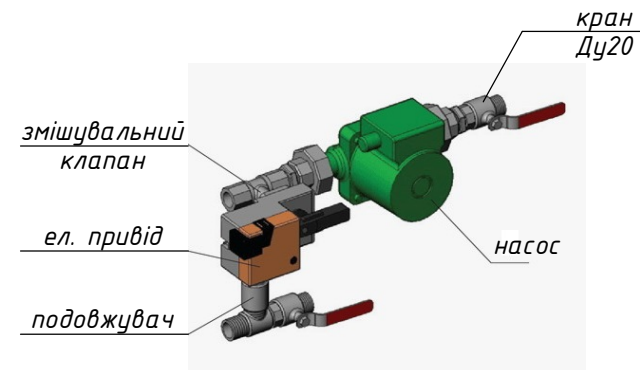


Схема підключення К1



К1 (Змішувальний вузол УСВК-3/4-6)

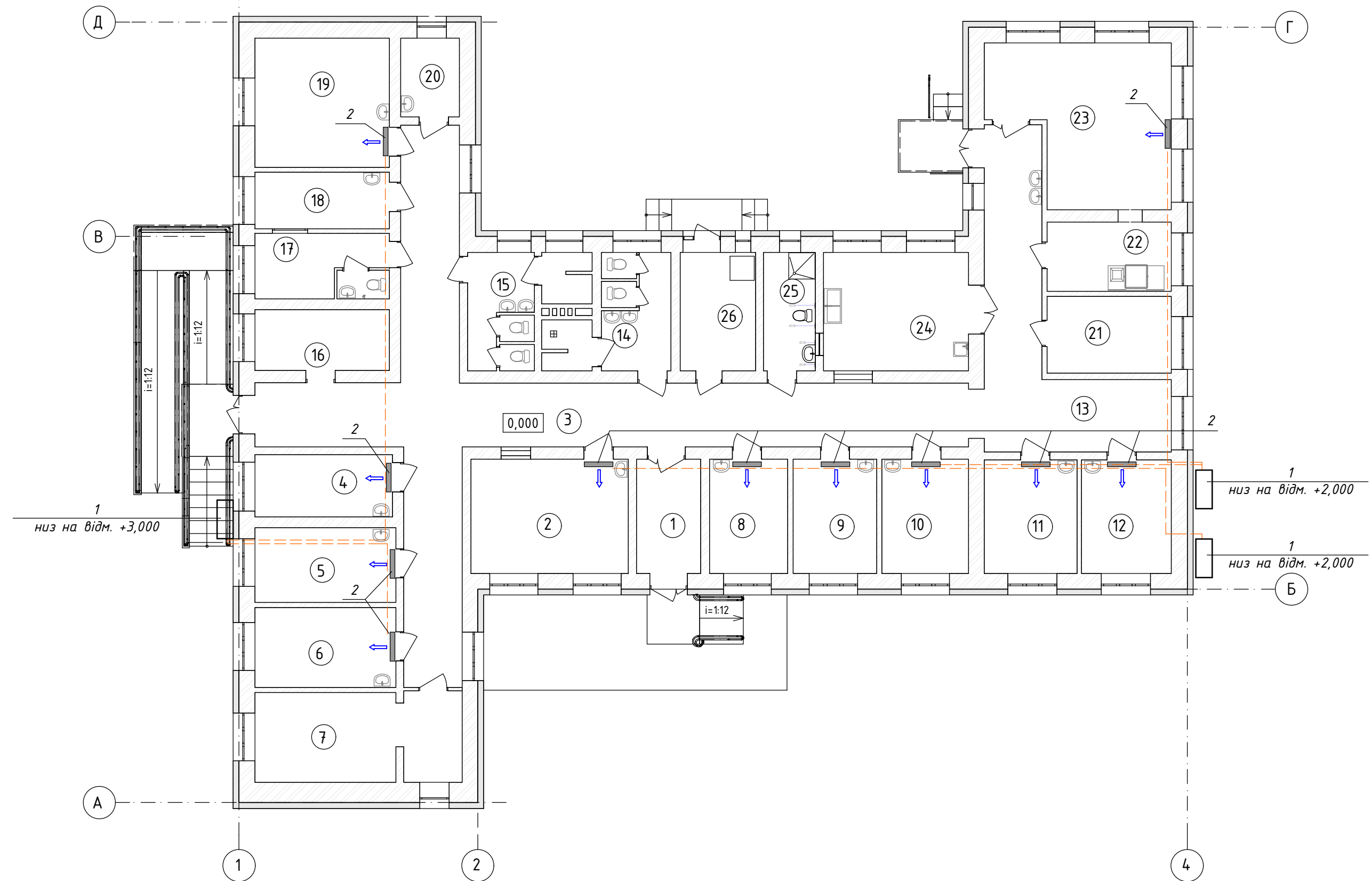


1. Трубопроводи, крім вказаних, виконати поліетиленовим трубами типу Rautitan flex, які під стелею у трубчастій ізоляції.

						420-П-2025-01-0В		
						Реконструкція будинку садибного типу з господарськими будівлями та спорудами для постійного або тимчасового проживання, розташованого за адресою: вулиця В. Стуса, 51, село Стоянів, Шептицького району, Львівської області		
Зм.	Кіл.	Арк.	№ док.	Підпис	Дата	Стадія	Аркуш	Аркушів
Розробив	Процук					РП	9	
Перевірів	Гуда							
ГІП	Головешко							
						План теплопостачання калорифера П1. Схема теплопостачання калорифера		
						ТОВ "Шинака-Україна"		

Погоджено:
Зам. інв. №
Підпис і дата
Інв. № ориг.

План на відм. 0,000. Кондиціонування



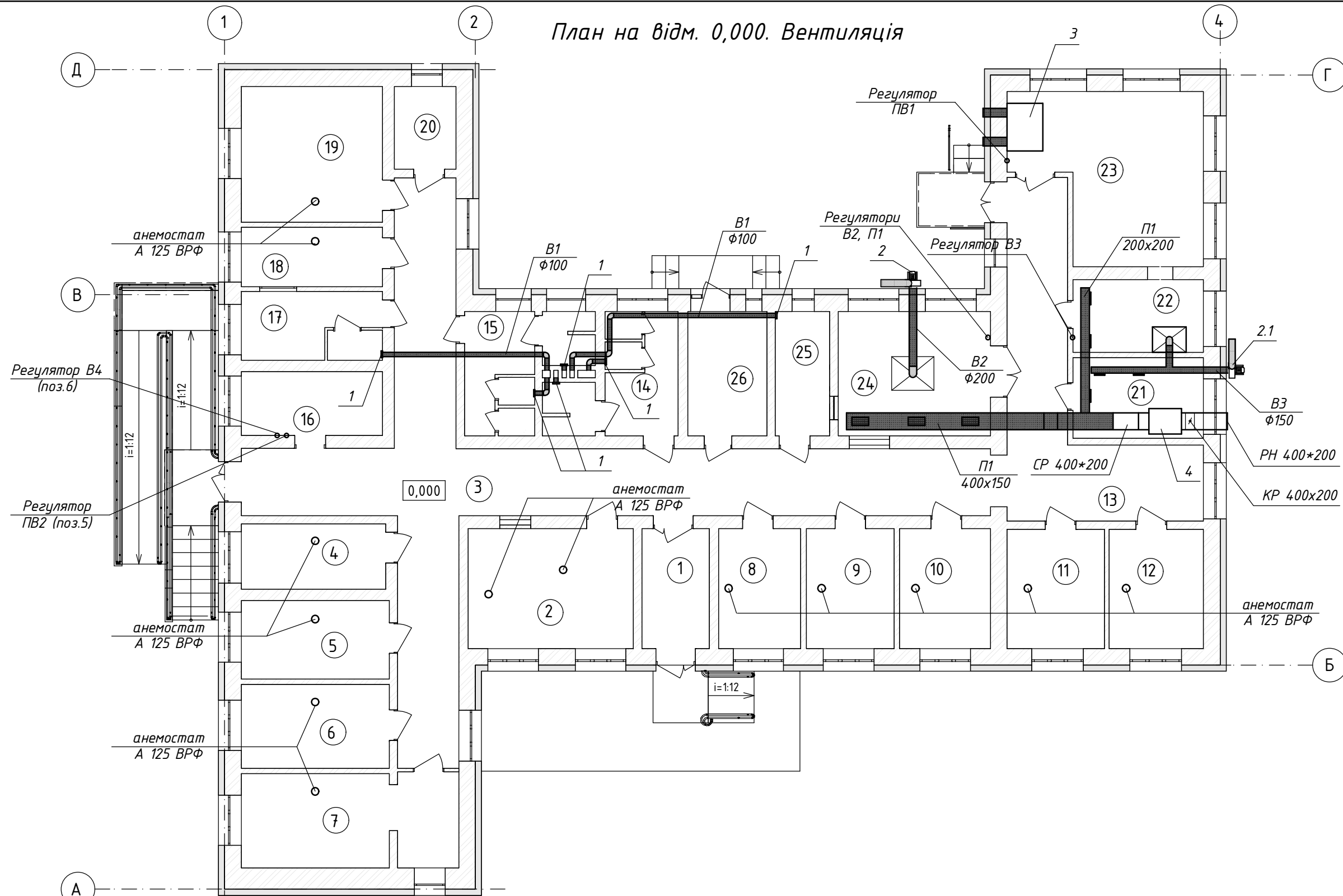
Експлікація обладнання

№	Позначення	Найменування	Кіл.	Маса, кг	Примітка
1	GWHD(28)NK600	Зовнішній 4 портовий блок, Qохол.=8кВт, P=2,7кВт, N=230В	3	51	
2	GWH(07)QC-K6DNB6F	Внутрішній настінний блок, Qохол.=2,0кВт	11		

						420-П-2025-01-0В					
						Реконструкція будинку садибного типу з господарськими будівлями та спорудами для постійного або тимчасового проживання, розташованого за адресою: вулиця В. Стуса, 51, село Стоянів, Шептицького району, Львівської області					
Зм.	Кіл.	Арк.	№ док.	Підпис	Дата	Стадія	Аркуш	Аркушів			
Розробив		Процюз		<i>[Signature]</i>		РП	10				
Перевірів		Гуда		<i>[Signature]</i>							
		Головешко		<i>[Signature]</i>							
						План на відм. 0,000. Кондиціонування					
						ТОВ "Шинака-Україна"					

Погоджено:	
Зам. інв. №	
Підпис і дата	
Інв. № ориг.	


План на відм. 0,000. Вентиляція



Експлікація обладнання

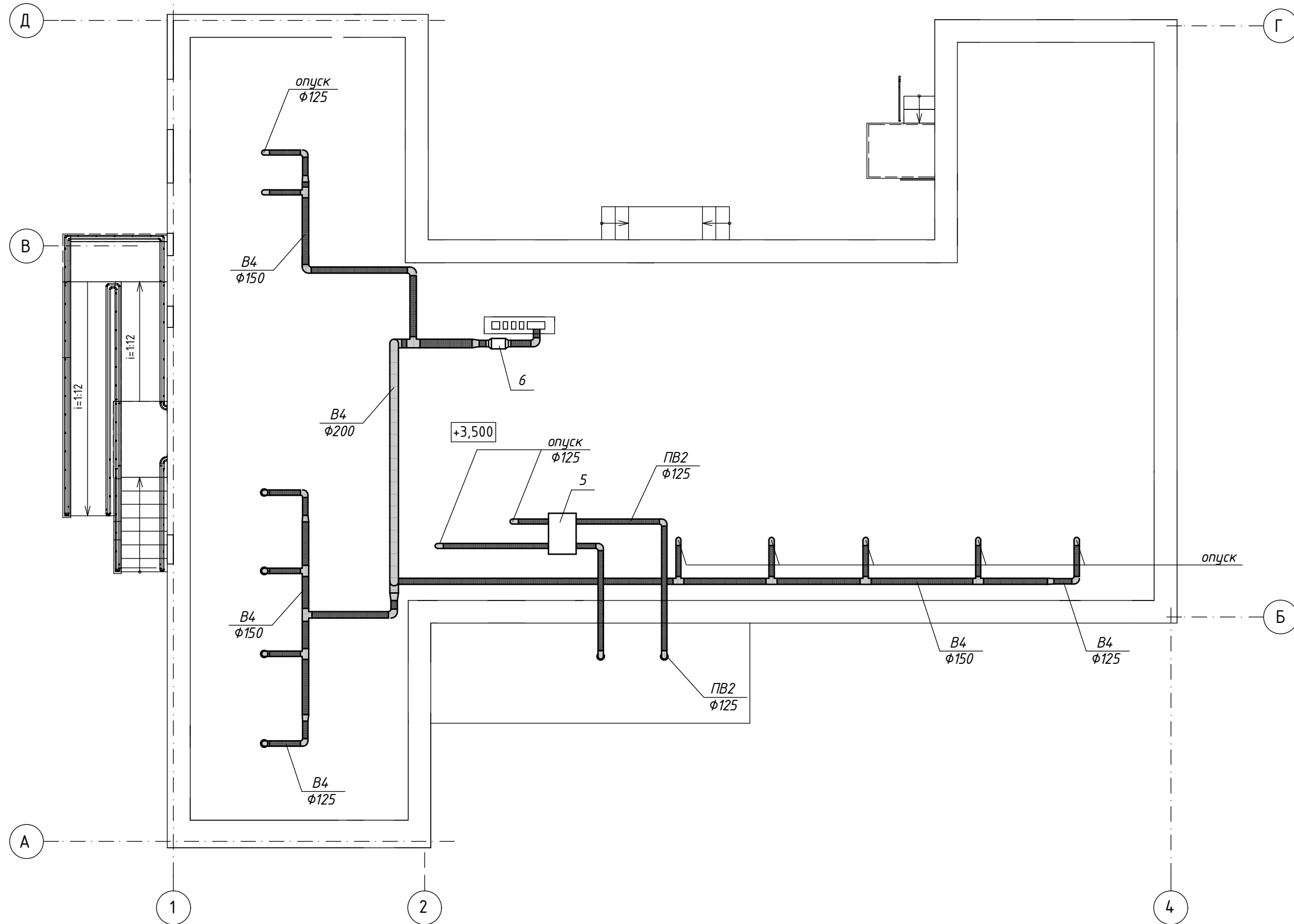
№	Позначення	Найменування	Кіл.	Маса, кг	Примітка
1	Вентс 100 Квайт Т	Витяжний вентилятор із таймером P=8Вт, N=230В	6	0,52	
2	ВЦУН 146x62-0,37-2Д	Витяжний вентилятор відцентровий P=370Вт, N=380В	1	9,70	
2.1	ВЦУН 146x62-0,25-4Д	Витяжний вентилятор відцентровий P=250Вт, N=380В	1	9,70	
3	ДВУТ 300 ПБЕ ЕС В.2	Вентиляційна установка Q=300м3/год P=1250Вт, N=230В	1	79	
4	МПА 1000 В ЕС	Припливна установка Q=700м3/год P=170Вт, N=230В	1	35	

1. Вікна у приміщеннях 4...12, 18, 19 повинні бути обладнані провітрювачами.

						420-П-2025-01-0В					
						Реконструкція будинку садибного типу з господарськими будівлями та спорудами для постійного або тимчасового проживання, розташованого за адресою: вулиця В. Стуса, 51, село Стоянів, Шептицького району, Львівської області					
Зм.	Кіл.	Арк.	№ док.	Підпис	Дата	Стадія	Аркуш	Аркушів			
Розробив	Процюк			<i>[Signature]</i>		РП	11				
Перевірів	Гуда			<i>[Signature]</i>							
ГІП	Головешко			<i>[Signature]</i>		План на відм. 0,000. Вентиляція			ТОВ "Шинака-Україна" 		

Погоджено:	
Зам. інв. №	
Підпис і дата	
Інв. № ориг.	

План на відм. +3,500. Вентиляція



Експлікація обладнання

№	Позначення	Найменування	Кіл.	Маса, кг	Примітка
5	Вентс Уні Е Л	Вентиляційна установка Q=14.0м ³ /год P=900Вт, N=230В	1	47	
6	Вентс ТТ Сайлент-М 150	Канальний вентилятор відцентровий P=52Вт, N=230В	1	6,10	

						420-П-2025-01-0В					
						Реконструкція будинку садибного типу з господарськими будівлями та спорудами для постійного або тимчасового проживання, розташованого за адресою: вулиця В. Стуса, 51, село Стоянів, Шептицького району, Львівської області					
Зм.	Кіл.	Арк.	№ док.	Підпис	Дата	Стадія	Аркуш	Аркушів			
Розробив		Процюк		<i>[Signature]</i>		РП	12				
Перевірів		Гуда		<i>[Signature]</i>							
		Г І П		<i>[Signature]</i>							
						План на відм. +3,500. Вентиляція					
						ТОВ "Шинака-Україна"					

Погоджено:	
Зам. інв. №	
Підпис і дата	
Інв. № ориг.	

Схема системи В1

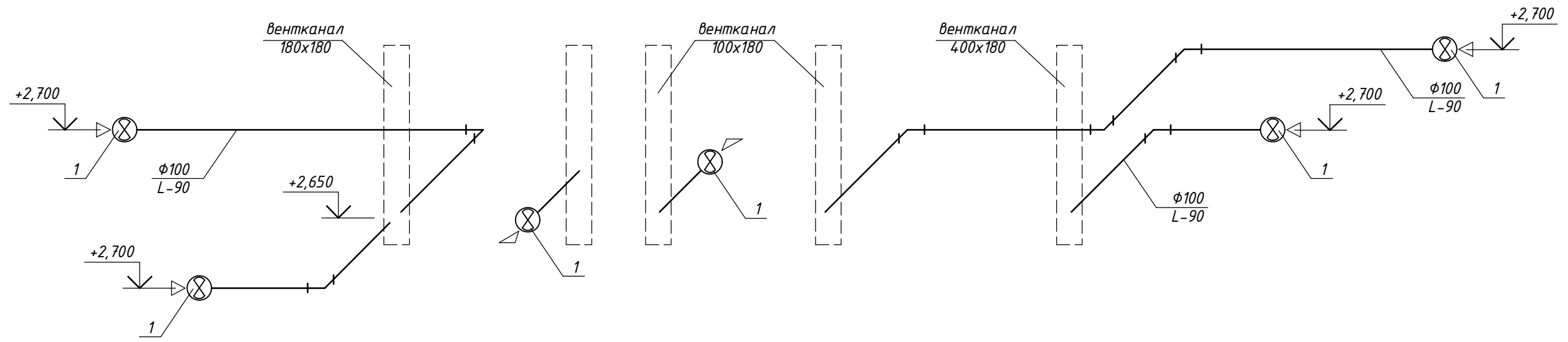


Схема системи В3

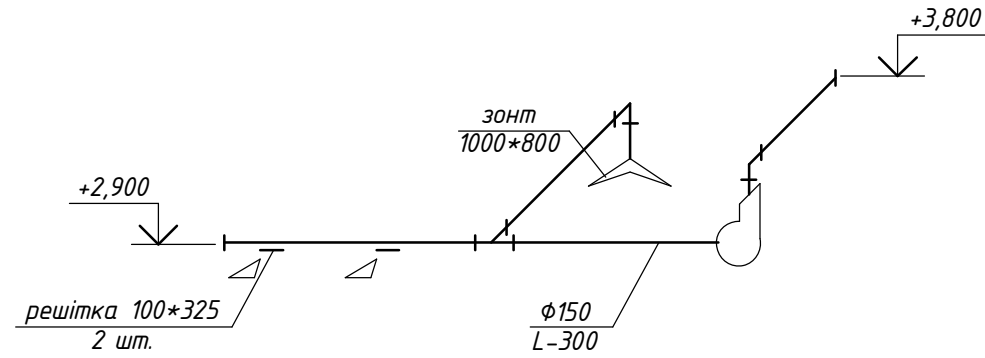
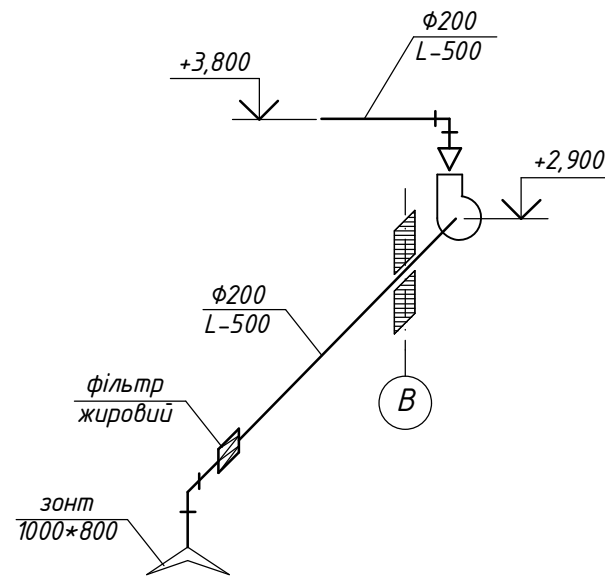


Схема системи В2



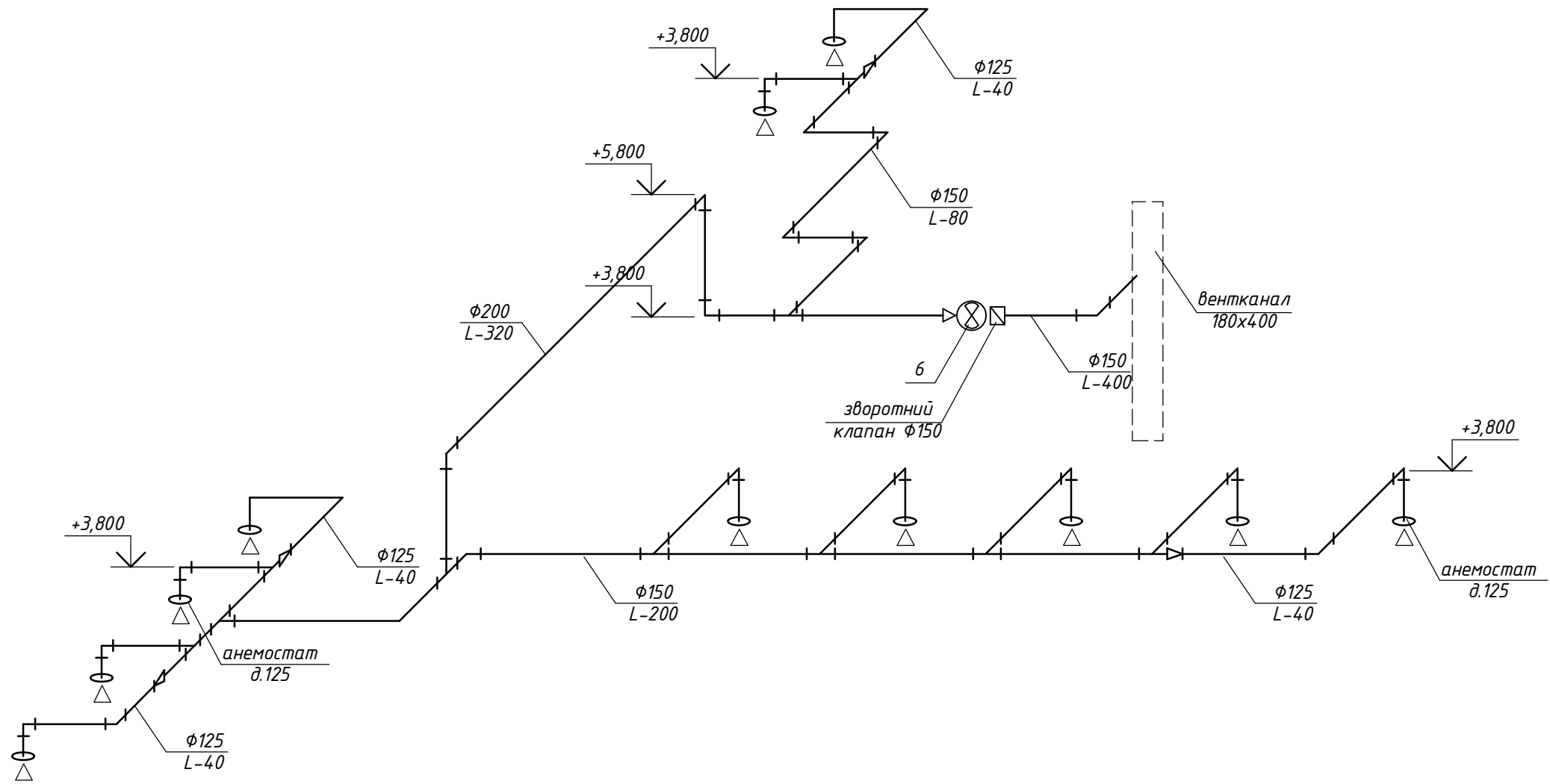
1. Експлікація обладнання приведена на аркушах ОВ-11, ОВ-12.

						420-П-2025-01-ОВ		
						Реконструкція будинку садибного типу з господарськими будівлями та спорудами для постійного або тимчасового проживання, розташованого за адресою: вулиця В. Стуса, 51, село Стоянів, Шептицького району, Львівської області		
Зм.	Кіл.	Арк.	№ док.	Підпис	Дата	Стадія	Аркуш	Аркушів
Розробив		Процюк		<i>[Signature]</i>		РП	13	
Перевірів		Гуда		<i>[Signature]</i>				
ГІП		Головешко		<i>[Signature]</i>				
						Схеми систем В1, В2, В3		ТОВ "Шинака-Україна"




Погоджено:	
Зам. інв. №	
Підпис і дата	
Інв. № ориг.	

Схема системи В4



Погоджено:	
Зам. інв. №	
Підпис і дата	
Інв. № ориг.	

						420-П-2025-01-0В		
						Реконструкція будинку садибного типу з господарськими будівлями та спорудами для постійного або тимчасового проживання, розташованого за адресою: вулиця В. Стуса, 51, село Стоянів, Шептицького району, Львівської області		
Зм.	Кіл.	Арк.	№ док.	Підпис	Дата	Стадія	Аркуш	Аркушів
Розробив		Процук		<i>[Signature]</i>		РП	14	
Перевірів		Гуда		<i>[Signature]</i>				
ГІП		Головешко		<i>[Signature]</i>				
						Схеми систем В4		
						ТОВ "Шинака-Україна" 		

Позиція	Найменування та технічна характеристика	Тип, марка, позначення документа, опитувального листа	Код обладнання, виробу, матеріалу	Завод-виготовлювач	Одиниця вимір.	К-сть	Маса од., кг	Примітки
<u>Опалення</u>								
1	Секція радіаторна біметалева 500h	Mirado 500/96		Mirado	шт	287		
2	Комплект футорок для радіаторів 1/2 з кріпленням	1' x 1/2'		Eurotermo	шт	33		
3	Комплект для підключення радіатора WHITE 1/2" кутовий	DKTU11-W (SW-98655)		Raffec	шт	33		
4	Кран кульовий муфтовий DN40	Зовн.-вн.		Hidra	шт	2		
5	З'єднувач розбірний оцинкований DN40	"американка"			шт	2		
6	Труба із зшитого поліетилену д.16мм	Rautitan flex		Rehau	м	100		
	д.20мм				м	100		
	д.25мм				м	100		
7	Труба із зшитого поліетилену д.32мм	Rautitan stabil		Rehau	м	30		
8	Ізоляція трубчаста д.35x6			Tubolit	м	30		
	д.28x6				м	100		
	д.22x6				м	100		
	д.18x6				м	100		
9	Манометр 63мм, 0...0,6МПа			Склоприлад	шт.	2		
10	З'єднувач 16x1/2' зовн.	Rautitan MX		Rehau	шт	66		в комплекті з гільзами PX
11	Коліно 16/90	Rautitan PX		Rehau	шт	66		в комплекті з гільзами PX
12	Коліно 20/90	Rautitan PX		Rehau	шт	10		в комплекті з гільзами PX
13	Коліно 25/90	Rautitan PX		Rehau	шт	10		в комплекті з гільзами PX
14	Коліно 32/90	Rautitan PX		Rehau	шт	10		в комплекті з гільзами PX
15	Трійник 20x16x16	Rautitan PX		Rehau	шт	10		в комплекті з гільзами PX
16	Трійник 20x16x20	Rautitan PX		Rehau	шт	22		в комплекті з гільзами PX
17	Трійник 25x16x25	Rautitan PX		Rehau	шт	20		в комплекті з гільзами PX
18	Трійник 25x20x25	Rautitan PX		Rehau	шт	6		в комплекті з гільзами PX
19	Трійник 32x25x25	Rautitan PX		Rehau	шт	4		в комплекті з гільзами PX


Погоджено:
Зам. Інв. №
Підпис і дата
Інв. № ориг.

Зм.	Кільк.	Арк.	№ док.	Підпис	Дата
Розробив		Процюк		<i>[Signature]</i>	
Перевірів		Івлюшкін		<i>[Signature]</i>	
Н.Контр.					
ГІП		Головешко		<i>[Signature]</i>	

420-П-2025-01-ОВ.СО

Стадія	Аркуш	Аркушів
РП	1	

Специфікація обладнання, виробів та матеріалів

ТОВ
"Шинака-Україна" 

Позиція	Найменування та технічна характеристика	Тип, марка, позначення документа, опитувального листа	Код обладнання, виробу, матеріалу	Завод-виготовлювач	Одиниця вимір.	К-сть	Маса од., кг	Примітки
20	З'єднувач 32x1' зовн.	Rautitan MX		Rehau	шт	6		в комплекті з гільзами РХ
21	Американка пряма кутова 1' ВЗ			Валтек	шт	6		
22	Фіксатор повороту сталевий 16/17мм			Rehau	шт	100		
23	Фіксатор повороту сталевий 20мм			Rehau	шт	10		
24	Хомут оцинкований М8, 1' із гумовою прокладкою			Walraven	шт	10		в комплекті зі шпилькою та дюбелем
25	Лічильник тепла із 1-ю витратомірною ділянкою DN25	S10H (S1H)		Семпал	шт	1		
26	Фільтр грубої очистки муфтовий DN40	VT.192		Склоприлад	шт.	1		
27	Термометр 63мм, 0...+120С							
28	Розподілюючий блок, в комплекті: гідравлічний розподілювач, автоматичний розповітрявач, запірні кульові крани, розподілюючий колектор, змішувальні клапани із приводами, насоси 25/6 - 3 шт.	OZB-60-3-A-W (H-6. C-6, C-6)		OLE PRO	шт.	1		
Зовнішнє теплопостачання								
1	Труба попередньоізольована д.57/125	01-1-57/125-11-0		Енергоресурс	м	172,5		
2	Коліно попередньоізольоване д.57/125 (90град.)	02-1-1-57/125-90-11-0		Енергоресурс	шт	14		
3	Опора нерухома д.57/125	06-1-57/125-11-0		Енергоресурс	шт	4		
4	Кільце ущільнююче д.125мм	12-125		Енергоресурс	шт	4		
5	Комплект ізоляції стику д.125мм	14-3-1-57/125		Енергоресурс	шт	30		
6	Пісок будівельний				т	60		
7	Бетон М200				м3	2		
8	Арматура стержнева А500С д.10				м	60		
9	Стрічка сигнальна "теплотраса"				м	200		
10	Вентиль фланцевий DN50			Zetkama	шт	2		
11	Фланець сталевий Ду50 Ру10	ГОСТ 12820-80			шт	4		
12	Відвід сталевий крутозагнутий Ду50				шт	8		
13	Труба стальна електрозварна д.57*3,0	ГОСТ 10704-91			м	3		

Погоджено:
Зам. Інв. №
Підпис і дата
Інв. № ориг.

Зм.	Кільк.	Арк.	№ док.	Підпис	Дата

420-П-2025-01-ОВ.СО

Позиція	Найменування та технічна характеристика	Тип, марка, позначення документа, опитувального листа	Код обладнання, виробу, матеріалу	Завод-виготовлювач	Одиниця вимір.	К-сть	Маса од., кг	Примітки
<i>Теплопостачання калорифера</i>								
1	Труба із зшитого поліетилену д.32мм	Rautitan flex		Rehau	м	50		
2	Коліно 32/90	Rautitan PX		Rehau	шт	10		в комплекті з гільзами РХ
3	З'єднувач 32x1' зовн.	Rautitan MX		Rehau	шт	2		в комплекті з гільзами РХ
4	З'єднувач 32x3/4' зовн.	Rautitan MX		Rehau	шт	2		
5	Ізоляція трубчаста каучукова 9x35мм	ST		K-flex	м	50		
6	Змішувальний насосний вузол Ду20	УСВК 3/4-6		Компанія Вентс	шт	1		
7	Хомут оцинкований 1 1/4'	М8		Walraven	шт	40		
8	Американка пряма кутова 3/4' ВЗ			Валтек	шт	4		
9	Американка пряма кутова 1' ВЗ			Валтек	шт	2		
<i>Вентиляція</i>								
ПВ1								
1	Припливно-витяжна установка 300 м3/г з рекуператором та з електричним калорифером Ннагр.-1кВт, N двигунів-0,25 кВт, U-220 В, з фільтрами G-4, з пультом керування	ДВУТ 300 ПБЕ ЕС В.2		Компанія Вентс	компл	1		
2	Каучукове рулонне покриття δ-13мм ST			K-Flex	м ²	2		
3	Накладна решітка з фланцем 200 мм	MB 250/200 Вс		Вентс	шт	2		
4	Повітропровід круглий оцинкований д.200мм, δ=0,5мм	Спіровент		Вентс	м.п.	2		
5	Сверління отвору у цегляній стіні д.220мм				шт	2		
ПВ2								
1	Припливно-витяжна установка 140 м3/г з рекуператором та з електричним калорифером Ннагр.-0,8кВт, N двигунів-0,1 кВт, U-220 В, з фільтрами G-4, з пультом керування	Вентс Уні Е Л		Компанія Вентс	компл	1		
2	Каучукове рулонне покриття δ-13мм ST			K-Flex	м ²	6		
3	Кругла алюмінієва решітка 125 мм	MBMA 125 δВн Ал		Вентс	шт	2		
4	Анемостат пластиковий А 125 ВР			Вентс	шт	2		
5	Повітропровід круглий оцинкований д.125мм, δ=0,5мм	Спіровент		Вентс	м.п.	16		
6	Сверління отвору у цегляній стіні д.140мм				шт	2		

Погоджено:
 Зам. Інв. №
 Підпис і дата
 Інв. № ориг.

Позиція	Найменування та технічна характеристика	Тип, марка, позначення документа, опитувального листа	Код обладнання, виробу, матеріалу	Завод-виготовлювач	Одиниця вимір.	К-сть	Маса од., кг	Примітки
В3								
1	Вентилятор відцентровий L-300 м ³ /год, N-250Вт, 380В	ВЦУН 146x62-0,25-4Д		Вентс	шт	1		
2	Повітропровід круглий оцинкований д.150мм, δ=0,5мм	Спіровент		Вентс	м.п.	4		
3	Відвід круглий оцинкований д.150/90град	Спіровент		Вентс	шт	2		
4	Решітка радіальна	RAD-1-150-100*325-0		"ССК ТМ"	шт	2		
5	Зонт витяжний пристінний з жируловлювачем ЗВПН, д.150мм	800*600		Стальков	шт	1		
6	Регулятор швидкості	РСА5Д-1,5-Т		Вентс	шт	1		
В4								
1	Вентилятор каналний L-400 м ³ /год, N-33Вт, 220В	ТТ Саїлент-М 150		Вентс	шт	1		
2	Зворотній клапан КОМ 150			Вентс	шт	1		
3	Регулятор обертів РС-1-300			Вентс	шт	1		
4	Анемостат пластиковий А 125 ВР			Вентс	шт	11		
	Повітропровід круглий оцинкований д.125мм, δ=0,5мм	Спіровент		Вентс	м.п.	16		
	д.150мм, δ=0,5мм				м.п.	24		
	д.200мм, δ=0,5мм				м.п.	8		
5	Відвід круглий оцинкований д.125/90град	Спіровент		Вентс	шт	20		
	д.150/90град				шт	10		
	д.200/90град				шт	5		
6	Трійник круглий оцинкований д.150/125/150	Спіровент		Вентс	шт	4		
	д.150				шт	2		
	д.200/150/200				шт	2		
7	Редукція оцинкована д.150/125			Вентс	шт	2		
	д.200/150				шт	2		
8	Хомут оцинкований М8, д.195...205мм із гумовою прокладкою			Walraven	шт	8		в комплекті зі шпилькою та дюбелем
	д.145...155мм				шт	20		
	д.120...130мм				шт	15		
В5								
1	Вентилятор каналний L-400 м ³ /год, N-33Вт, 220В	ТТ Саїлент-М 150		Вентс	шт	1		
2	Зворотній клапан КОМ 150			Вентс	шт	1		
3	Регулятор обертів РС-1-300			Вентс	шт	1		
4	Анемостат пластиковий А 125 ВР			Вентс	шт	11		
	Повітропровід круглий оцинкований д.125мм, δ=0,5мм	Спіровент		Вентс	м.п.	16		
	д.150мм, δ=0,5мм				м.п.	24		
	д.200мм, δ=0,5мм				м.п.	8		
5	Відвід круглий оцинкований д.125/90град	Спіровент		Вентс	шт	20		
	д.150/90град				шт	10		
	д.200/90град				шт	5		
6	Трійник круглий оцинкований д.150/125/150	Спіровент		Вентс	шт	4		
	д.150				шт	2		
	д.200/150/200				шт	2		
7	Редукція оцинкована д.150/125			Вентс	шт	2		
	д.200/150				шт	2		
8	Хомут оцинкований М8, д.195...205мм із гумовою прокладкою			Walraven	шт	8		в комплекті зі шпилькою та дюбелем
	д.145...155мм				шт	20		
	д.120...130мм				шт	15		

Погоджено:
 Зам. Інв. №
 Підпис і дата
 Інв. № ориг.

Зм.	Кільк.	Арк.	№ док.	Підпис	Дата

420-П-2025-01-ОВ.СО

Аркуш
5

